

Ihr 100Pro Brandschutzpartner.

HEKATRON

Brandschutz

Sprachalarmanlagen

**VIEL
SEITIG**

ER

100Pro Lösungs-
flexibilität.

**Sprachalarmierung
in der Anwendung**



 Brandschutz
made in Germany

hekatron-brandschutz.de

OPTIMALE PLANUNG
UND UNTERSTÜTZUNG
FÜR SPRACHALARMIERUNG
UND ELEKTROAKUSTIK
IM GEBÄUDE.





Akustische Sprachalarmierungssysteme werden dort eingesetzt, wo erhöhte sicherheitstechnische Anforderungen gelten. Zumeist gilt dies für Gebäude und Räume, in denen sich viele Menschen aufhalten, die mit den Fluchtwegen vor Ort nicht vertraut sind. Dazu gehören unter anderem Einkaufszentren, Krankenhäuser, Bürogebäude, Seniorenheime, Industriegebäude, Schulen und Universitäten, Banken, Sportanlagen, Hotel- und Kongressgebäude, Verwaltungsgebäude und Bahnhöfe.

Oberstes Ziel des Systems ist es, die sprachliche Information im Notfall einwandfrei verständlich zu übertragen. Die gefährdeten Personen können dadurch die Situation erkennen, ernst nehmen und gezielt danach handeln. Nachweislich hat das gesprochene Wort in Notfällen eine große Bedeutung: Panikreaktionen oder falsche Reaktionen können vermieden werden, die Menschen flüchten ruhiger und geordneter, die Fluchtgeschwindigkeit erhöht sich.

Vielfalt in der Anwendung

Die reine Brandalarmierung ist aber nur eine von vielen Funktionalitäten – wir bieten Ihnen eine umfassende Funktionsvielfalt und kompetente Beratung und Betreuung entlang der gesamten Wertschöpfungskette. Durch das Ausschöpfen aller Funktionspotenziale mit einer mehrwertorientierten Anlagenplanung erhält Ihr Kunde die Sicherheit, dass seine Investition bestmöglich eingesetzt und optimal auf seine Anwendung zugeschnitten wurde.

1. APS-Systeme	7
APS-Technologie	8
Einfache und flexible Bedienung	9
Sprechstellen in flexiblen Ausbaustufen	9
Intuitive Bedienung schafft Freude	9
Komfortable Bedienung aus der Ferne	9
Software und Netzwerktechnologie im gesamten Gebäude	10
Leistungsstarke Softwarefunktionen sparen Ihnen Zeit	10
Loop-Technologie reduziert Kosten	10
Starke Netzwerkkonstruktion	11
Intelligente Module	12
Sicherheit durch permanente Überwachung	13
2. Sprachalarmierung im Objekt	15
Einkaufszentren	16
Hotellerie und Gastronomie	18
Öffentliche Gebäude	20
Schulen und Universitäten	22
Sport- und Mehrzweckhallen	24
Bürogebäude	26
Hallen- und Freibäder	28
Krankenhäuser	30
Pflegeheime	32
3. Referenzobjekte	35
Haufe Group Campus	36
Inselbad Eisenhüttenstadt	38

4. Grundlagen der Elektroakustik im Gebäude	41
Grundlagen der Akustik	42
Elektroakustik	42
Schall	42
Raumakustik	43
Echo	43
Nachhall	43
Sprachverständlichkeit	44
Schalldruck	45
Beispiel Mindestschalldruck Lautsprecher	45
Leistungsberechnung	46
Beispiel Berechnung Anzahl Lautsprecher	46
100-Volt-Technik	47
Prinzip	47
Schaltungsbeispiel	47
Leistungsverluste	48
Beispiel Leistungsverluste	48
Sicherheit durch Sprache	48
Nach Norm VDE 0833-4 und EN 54-16	49
Produktnorm	49
Anwendungsnorm VDE 0833-4	49
Planung und Installation	50
Inbetriebnahme, Abnahme, Wartung	50
Definierte Sicherheitsstufen nach nationaler Norm VDE 0833-4	51
Sicher und vielfältig einsetzbar – Gebäude-Elektroakustik von Hekatron Brandschutz	52
Sprachalarmanlagen	52
Sprechstellen	52
Lautsprecher	53
Zubehör	53
Uhren	53
5. HPlus	55
Unsere Dienstleistungen und Services	55

1. APS-Systeme

APS-Technologie	8
Einfache und flexible Bedienung	9
Software und Netzwerktechnologie im gesamten Gebäude	10
Intelligente Module	12

APS-Technologie

Dank der offenen Systemarchitektur verfügt unsere APS-Technologie über eine Vielzahl von verschiedenen Schnittstellen, woraus eine hohe Flexibilität bei der Anbindung an Fremdsysteme resultiert. Die automatische und permanente Überwachung dieser Schnittstellen garantiert jederzeit die gemäß EN 54-16 vorgeschriebene 100-prozentige Systemverfügbarkeit in Notfallsituationen.

Jedes Modul hat seine eigene Intelligenz und steht über den digitalen Bus in permanenter Kommunikation mit dem zentralen Prozessormodul APS-990. Die wichtigsten Vorteile unserer APS-Technologie sind offensichtlich:

- Eine beliebige Anzahl Module (je nach Kundenkonfiguration) kann kombiniert und jederzeit sehr einfach und kostengünstig mit zusätzlichen Einheiten erweitert werden
- Minimaler Verdrahtungsaufwand und dadurch beträchtliche Kostenreduktion
- Individuell und kundenspezifisch programmierbar
- Sehr effiziente Diagnosemöglichkeiten

Die programmierbaren, digitalen Mikrofonpulte mit BUS-System oder LAN-Anbindung, Gebäude-management-Systeme oder Touch-Screen-Terminals sorgen für höchsten Komfort und größte Sicherheit durch eine überwachte, redundante Linienführung (EN 54-16).

Die Vernetzung durch Standard-LAN-Netzwerke ermöglicht eine optimale, räumliche Aufteilung verschiedener Sub-Systeme, sodass sich die Installationskosten deutlich reduzieren lassen. Die permanent überwachten Netze ermöglichen darüber hinaus auch eine Anbindung an redundante Glasfaserkabel und minimieren damit das Risiko von einem Ausfall des Gesamtsystems.

Zur Überwachung und Fernwartung stehen eigene APS-Software-Tools zur Verfügung, damit ein System gegebenenfalls innerhalb kürzester Zeit analysiert und auf Wunsch umprogrammiert werden kann.

Die Class-D Verstärker-Technologie und die digitale Signalverarbeitung (DSP) ermöglichen eine optimale Systemanpassung an die gegebene Raumakustik.



Einfache und flexible Bedienung

Sprechstellen in flexiblen Ausbaustufen

Technik, auf die man hört

Höchster Komfort ist mit unseren modernen, digitalen Mikrofonpulten garantiert. Sie werden Ihren Anforderungen entsprechend individuell programmiert und lassen sich via BUS-System oder LAN-Anbindung in Ihr System integrieren. Mit einer grafischen Bedienung per Touchscreen

oder PC bieten sich unsere intelligenten Modelle auch für die Einbindung in Gebäudemanagement-Systeme oder Touchscreen-Terminals an. Die bestehenden Software-Schnittstellen sorgen für eine reibungslose Integration im Netzwerk.



Digitale Sprechstellen

Frei programmierbare Digitalpulte mit direkter LAN- oder BUS-System-Anbindung. Bis zu 255 Sprechstellen pro BUS.

Grafische Bedienoberfläche

Bedienung über Touchscreen oder PC mit LAN/RS-232-Anbindung oder Integration in ein bestehendes Gebäudemanagement-System.

Intuitive Bedienung schafft Freude

Einfach und übersichtlich

Augenmerk auf die Praxis gerichtet: Selbst komplexe Systeme lassen sich fast intuitiv bedienen. Sie haben als Benutzer die Möglichkeit, die APS-Technologie mit Hilfe eines PCs oder innerhalb eines Gebäudeleitsystems zentral zu steuern und zu über-

wachen. Die Funktionen, wie zum Beispiel Durchsagen oder Alarmsignale, wählen Sie direkt über einen Bildschirm an. Fehlermeldungen werden detailliert protokolliert und selbst zentrale Durchsagen mit Zeitstempel können dank des offenen Systems automatisch archiviert werden.



Komfortable Bedienung aus der Ferne

Einfaches und komfortables Handling: Mit der Fernbedienung wird die Lautstärke individuell eingestellt, voreingestellte Parameter können abgerufen oder gespeicherte Meldungen und Funktionen aktiviert werden.

Mit Anbindung an RC16 BUS:



GM-7420 Lautstärkereger

GM-7421 4-Tasten-Modul

GM-7429-BRIDGE zur Anbindung an die Mediensteuerung

Software und Netzwerktechnologie im gesamten Gebäude

Leistungsstarke Softwarefunktionen sparen Ihnen Zeit

Systemanalyse und Fernwartung mit innovativen Tools

Unsere komfortablen APS-Software-Tools machen Ihnen die Überwachung und Fernwartung Ihres Systems besonders leicht. An einem Remote-PC mit Modem und integrierter RS-232-Schnittstelle können Sie schnell und effizient sämtliche Funktionen der gesamten Anlage analysieren. Mögliche Fehler oder Änderungen werden dabei von den praktischen Diagnose-Tools sofort lokalisiert und behoben. So minimieren Sie kritische Ausfallzeiten und reduzieren Wartungskosten.

Systemstarke Programmier-Software

Höchstleistung verspricht auch unsere neue Programmier-Software: Sie ist genau auf die leistungsfähigen 16-Bit-Prozessoren abgestimmt. Die perfekte Basis für eine effiziente Programmierung des gesamten APS-Systems. Sie haben nachträglichen Änderungsbedarf? Die «on site»- oder «remote»-Optionen lassen Ihnen alle Freiheiten.



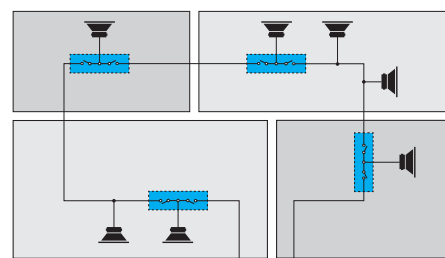
Loop-Technologie reduziert Kosten

Die Lautsprecherlinien können mit Standardkabeln im System integriert werden. Nach der Anwendungsnorm VDE 0833-4 können Sie bei Ringleitungssystemen auf den

geforderten Funktionserhalt verzichten, wenn im System sichergestellt ist, dass ein einzelner Fehler die Funktion des Sprachalarmierungssystems nicht beeinträchtigt.

- Reduzierte E 30-Verkabelung spart Kosten
- Optimale Sicherheit durch redundante Anbindung (Loop)
- Unterbrechungsfreie Lokalisierung von Kurzschluss, Unterbruch und Erdschluss
- Automatische Isolierung der Problemzone
- Bis zu 12 Loops pro Gerät
- Bis zu 245 Isolatoren je APS-180
- Bidirektionale Kommunikation zwischen System- und Isolatoreinheit
- Loop-Länge bis zu 600 m über 2-Draht-Verkabelung

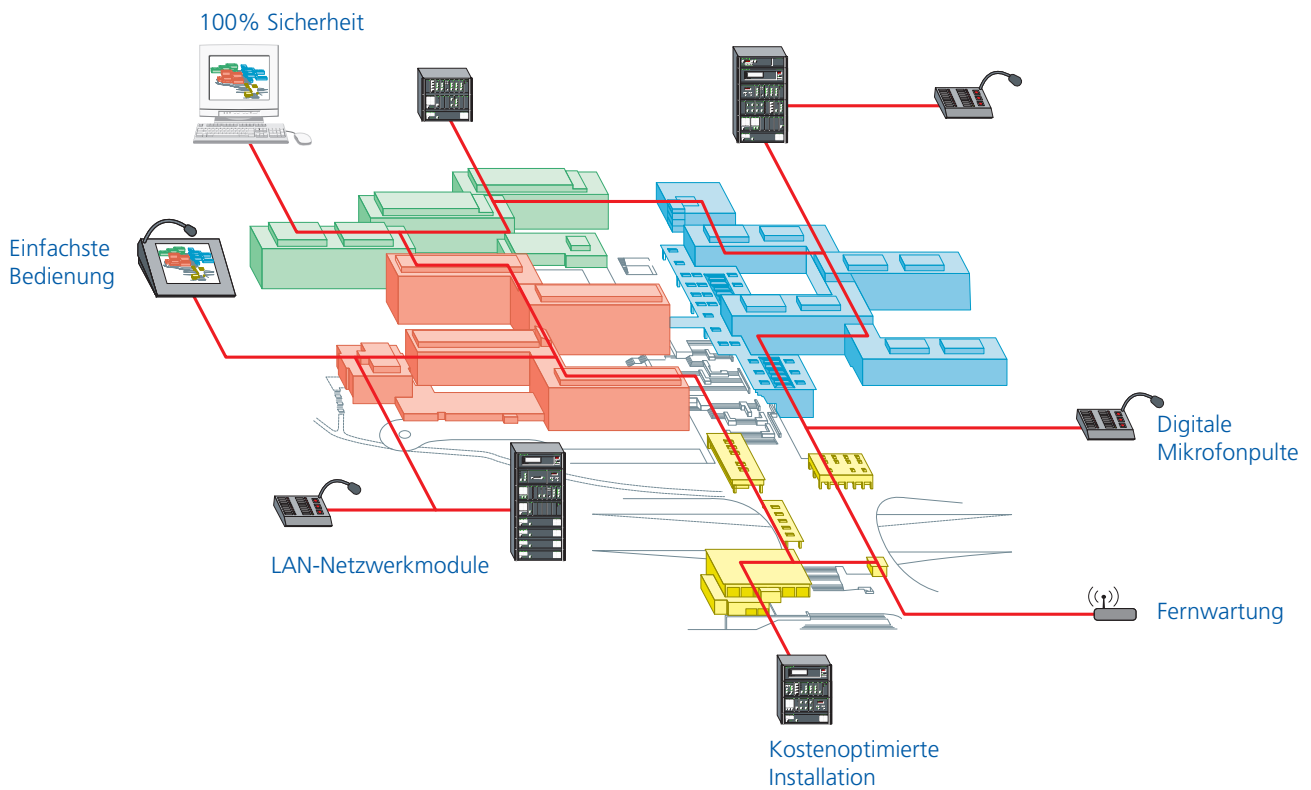
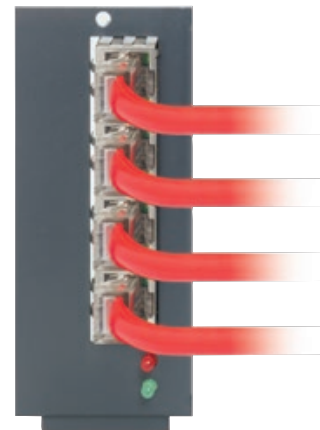
APS-180-LOOP



Starke Netzwerkarchitektur

Die APS-Technologie hilft Ihnen Kosten bei der Vernetzung zu sparen. Eine Standard-Netzwerkverbindung via LAN genügt, um Daten und digitalisierte Audiosignale gleichzeitig über große Distanzen zu übertragen.

Mit Standard-Netzwerkkomponenten können Sie das System zudem jederzeit beliebig erweitern. Die permanente digitale Überwachung der Netze erhöht dabei Ihre Systemsicherheit. Zusätzlich nutzen Sie die Möglichkeit einer Anbindung an redundante Glasfaserkabel und minimieren so das Ausfallrisiko Ihres Gesamtsystems.



Intelligente Module

Freie Auswahl aus zahlreichen Modulen

Jedes Projekt ist anders. Und jede Anlage auch. Daher haben unsere Entwickler der APS-Technologie eine Vielzahl an Standardmodulen mitgegeben. Die vielfältigen Hardware-Komponenten ermöglichen eine individuelle Lösung, ganz gleich welche Applikationen und

Funktionen Sie wünschen. Mit Hilfe unserer APS-Software werden die Module im jeweiligen System problemlos konfiguriert. Erweiterungen und Ausbauten können jederzeit einfach und schnell realisiert werden. Das nennen wir Flexibilität.

Unsere APS-Modul-Familien

- Eingangsmodule zur Aufbereitung der Eingangssignale
- Ausgangsmodule zur Übermittlung von Audiosignalen an andere Systeme oder Lautsprechergruppen
- Musik- und Signalquellen-Module zur Erzeugung elektronischer MP3-Audiosignale und zur Optimierung der allgemeinen Audiosignale
- Funktions- und Steuermodule zur Vernetzung oder Erzeugung von binären Befehlen (Schnittstellen)
- Überwachungsmodule zur Funktionsüberwachung der Anlage gemäß Norm EN 54-16

Jedes einzelne der intelligenten Module kommuniziert permanent über den digitalen Bus

Flexibilität, von der Sie profitieren

- Je nach Konfiguration ist eine beliebige Anzahl Module in Kombination möglich
- Jederzeit sehr einfach und kostengünstig erweiterbar
- Beträchtliche Kosteneinsparung durch minimalen Verdrahtungsaufwand
- Individuell und kundenspezifisch programmierbar
- Sehr effiziente Diagnosemöglichkeit



Sicherheit durch permanente Überwachung

Diese Elemente werden nach der Anwendungsnorm EN 54-16 überwacht:



Feuerwehr-Mikrofon

Mikrofonkapsel, Signalverstärker, Zuleitung

Digitales Textgerät

Sprachspeicher, Signalverstärker, Ansteuerung



Handfeuermelder

Alarmsignalgenerator

Generator, Signalverstärker, Ansteuerung

Zentrale

Prozessorsteuerung, Netzspannung, Notstromversorgung, Fehlerprotokollierung



Sprechstelle

Mikrofonkapsel, Signalverstärker, analoge und digitale Zuleitung



Lautsprecherlinien

Lautsprecherimpedanz, Kurz- und Erdschluss

Notstromversorgung

Batteriekapazität, Netzspannung und Ladestrom

Verstärker

Ausgangssignal, Übertemperatur, Netz- und Batteriespannung

Überwachungsmodule:

APS-77-EV	Prozessormodul für Verstärker und Linienüberwachung
APS-178.1-xx	Lautsprecher-Linienüberwachung
APS-180-Loop	Lautsprecher-Ringleitungsüberwachung
APS-172.2-xx	Funktionsmodul zur Systemüberwachung

2. Sprachalarmierung im Objekt

Einkaufszentren	16
Hotellerie und Gastronomie	18
Öffentliche Gebäude	20
Schulen und Universitäten	22
Sport- und Mehrzweckhallen	24
Bürogebäude	26
Hallen- und Freibäder	28
Krankenhäuser	30
Pflegeheime	32



Einkaufszentren

Einkaufen in entspannter Atmosphäre – das belebt die Ladengeschäfte und lässt die Kassen häufiger klingeln. Unsere Gebäude-Elektroakustik unterstützt dabei mit angenehmer Musik und eingespielten Werbedurchsagen. Integriert in das Sicherheitskonzept vor Ort sorgt sie so für unbeschwertem Shoppingspaß.

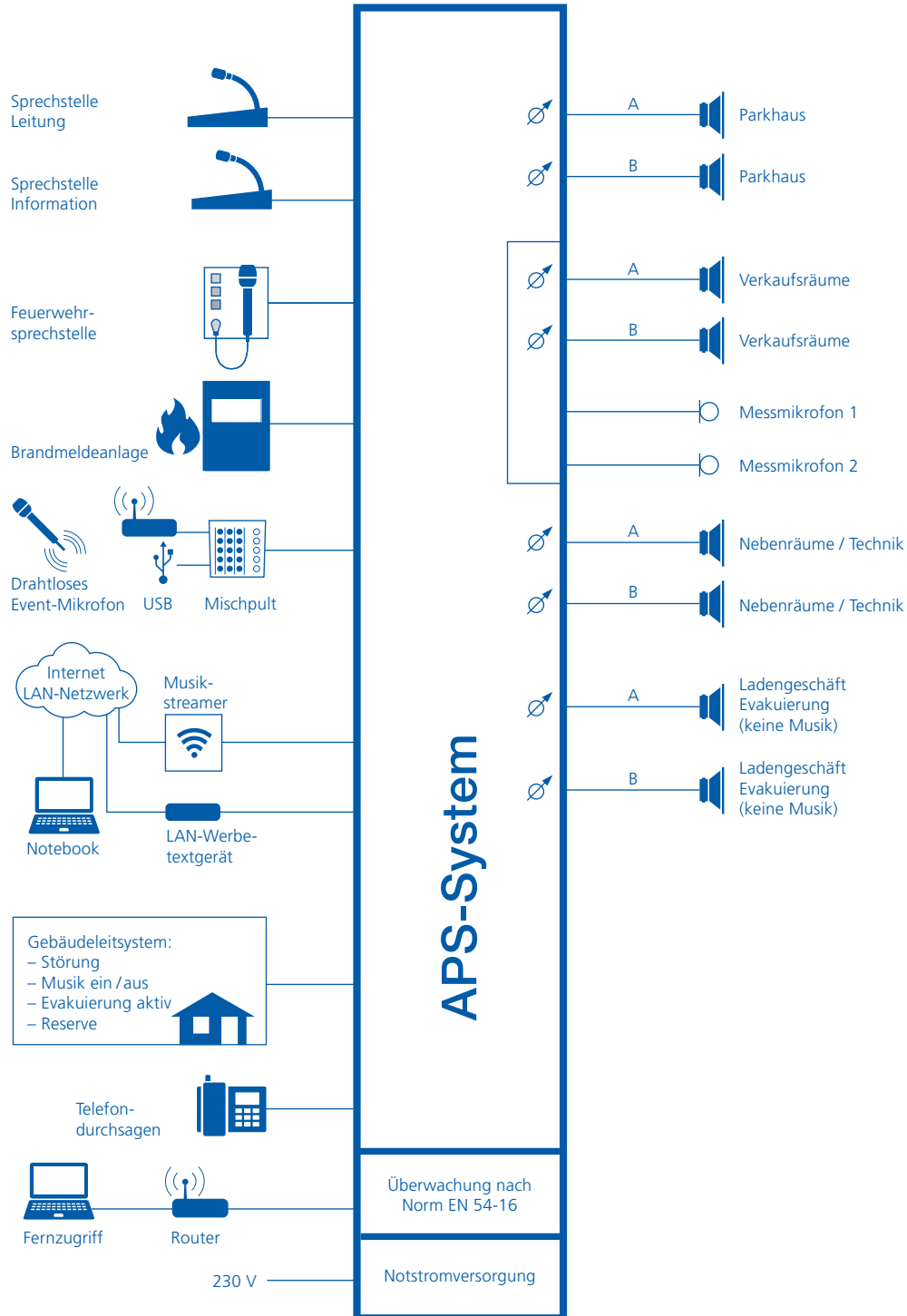
- Direkte Schnittstelle zur Brandmeldeanlage, zum Gebäudeleitsystem und zu weiteren hausinternen Systemen
- Integration der Gebäude-Elektroakustik in das Sicherheitskonzept
- Permanente Überwachung des gesamten Systems entsprechend der Norm EN 54-16
- Die Übertragung von Hintergrundmusik schafft eine angenehme Atmosphäre
- Musikzonen können für die Präsentation einzelner Markenwelten eingerichtet werden
- Integration von am PC einfach konfigurier- und bedienbaren LAN-Werbetextgeräten
- Sprachaufnahmen für Informations- und Werbetexte sind zeitgesteuert abspielbar
- Einzelne Ladengeschäfte können im eigenen Bereich selbstständig Musik einspielen und Durchsagen steuern
- Automatische Anpassung der Lautstärke von Musik und Sprache an den Hintergrundpegel

Akustische Markeninszenierung

Integration ins Sicherheitskonzept

Optimal für Veranstaltungen und Events

Anwendungsbeispiel





Hotel ALTES SPITAL Müllheim

Hotellerie und Gastronomie

Dezente Klänge können Gäste auf den richtigen Geschmack bringen. Je nach Stilrichtung mal jung und modern oder von edel bis elegant. Mit der passenden Musikkulisse sorgen unsere elektroakustischen Anlagen für ein einladendes Ambiente in jedem Restaurant oder Hotel.

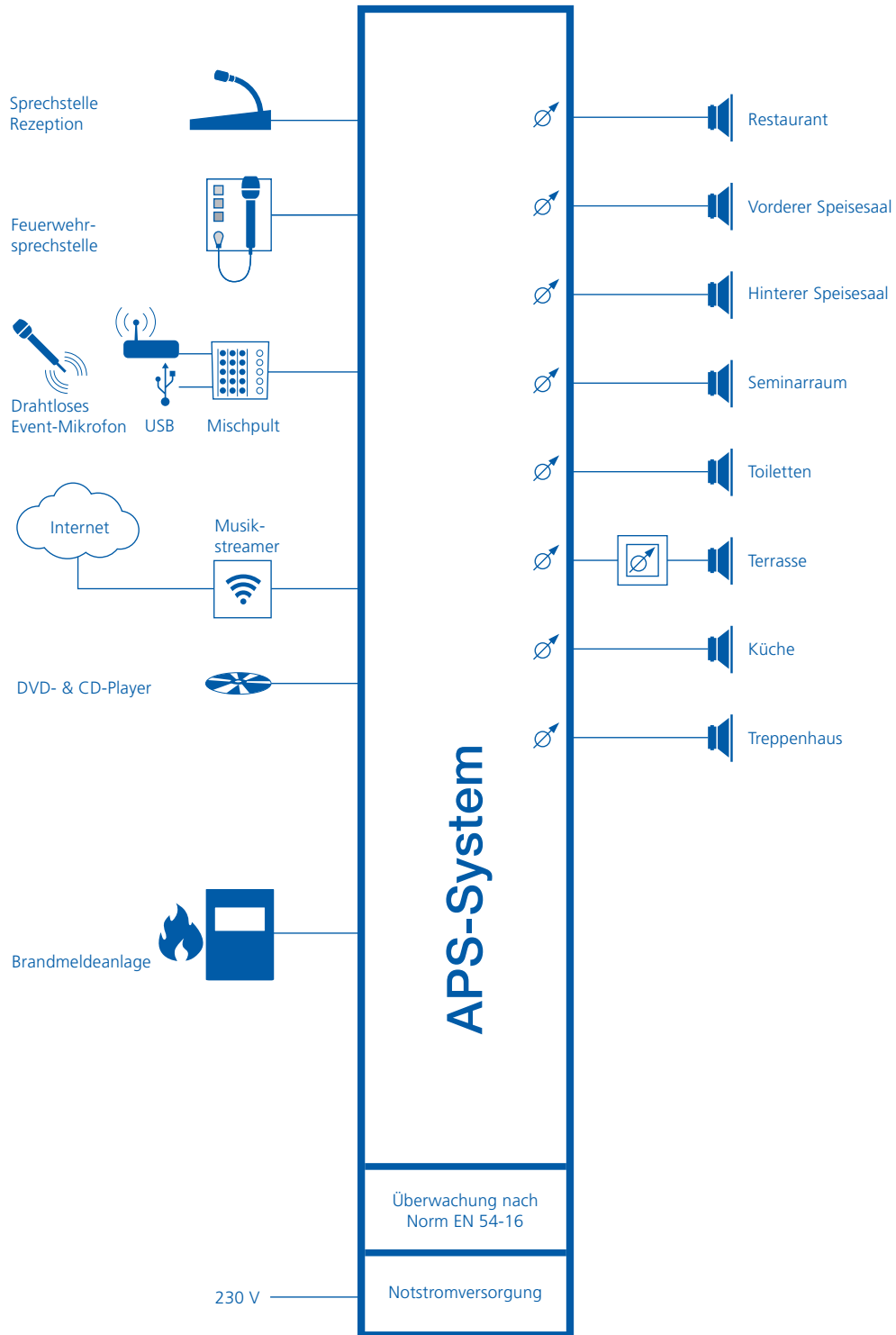
- Direkte Schnittstelle zur Brandmeldeanlage, zum Gebäudeleitsystem und zu weiteren hausinternen Systemen
- Die Übertragung von Hintergrundmusik schafft eine angenehme Atmosphäre
- Permanente Überwachung des gesamten Systems entsprechend der Norm EN 54-16
- Musikzonen können für die Präsentation einzelner Markenwelten eingerichtet werden
- Automatische Anpassung der Lautstärke von Musik und Sprache an den Hintergrundpegel
- Drahtlose Mikrofonanlagen für Veranstaltungen und Events
- Integration der Gebäude-Elektroakustik in das Sicherheitskonzept

Gäste fühlen sich wohl

Diskrete Gesprächsatmosphäre

Optimal für Veranstaltungen und Events

Anwendungsbeispiel





Öffentliche Gebäude

Im Museum, im Theater, in einer Mehrzweckhalle oder im Amtsgebäude – überall, wo täglich viele Menschen ein- und ausgehen, ist gut verständliche Information gefragt. Musikalische Einspielungen erhöhen zudem das Vertrauen und den Komfort im öffentlichen Raum.

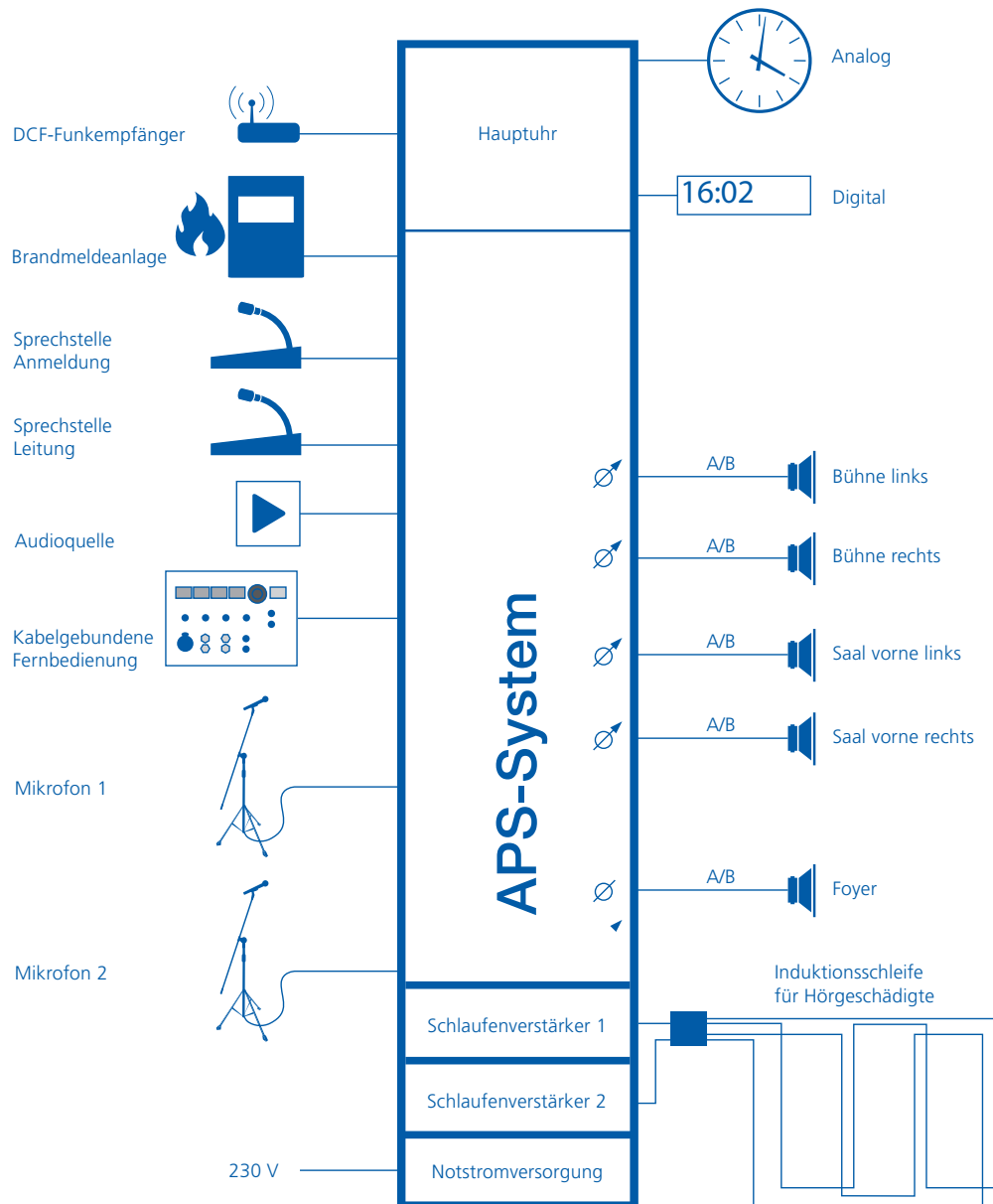
- Direkte Schnittstelle zur Brandmeldeanlage, zum Gebäudeleitsystem und zu weiteren hausinternen Systemen
- Übertragung von Hintergrundmusik schafft eine angenehme Atmosphäre
- Permanente Überwachung des gesamten Systems entsprechend der Norm EN 54-16
- Musik und Sprache werden in höchster Qualität in alle Räumlichkeiten übertragen
- Optimale Abstimmung und beste Verständlichkeit dank DSP-Technologie
- Flexible Integration unterschiedlicher Musikmedien, z. B. Internetradio, CD- und DVD-Player, Smartphones und Streaming-Geräte
- Induktionsschleifen für Hörgeschädigte nach Norm EN 60118-4 können integriert werden
- Integration analoger und digitaler Nebenuhren möglich

Komfort durch musikalische Einspielung

Induktionsschleifen für Hörgeschädigte

Digitaler Signalprozessor (DSP) löst akustische Herausforderungen

Anwendungsbeispiel





Schulen und Universitäten

Wo Menschen gemeinsam Neues lernen, sind auch intelligente Gebäude-Elektroakustiksysteme gefragt. Unsere Module sind flexibel einsetzbar und bestehen jede Prüfung, wenn es um die Sicherheit vor Ort geht.

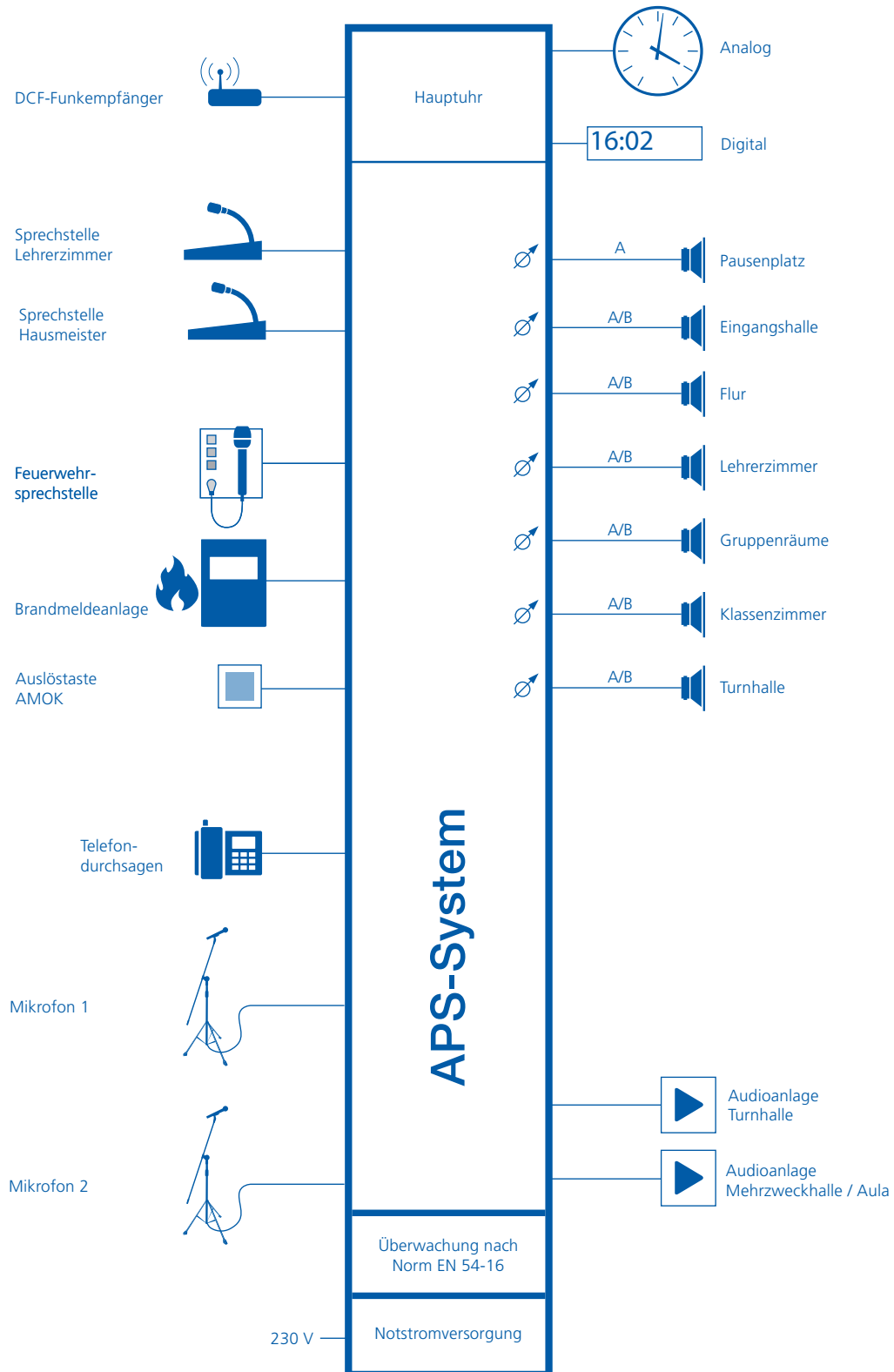
- Integration analoger oder digitaler Pausengong- und Uhrenanlagen möglich
- Im Sicherheitskonzept berücksichtigte Notsituationen werden über das APS-System abgebildet
- Wichtige Mitteilungen und Durchsagen erfolgen über Sprechstellen
- Flexibler Einsatz der Gebäude-Elektroakustik in Musikzimmern und Sälen

Erweiterte Nutzung für musikalische Einspielung

Pünktlich beginnen

Sicher lernen

Anwendungsbeispiel





Sport- und Mehrzweckhallen

Wenn es um wertvolle Punkte, entscheidende Sekunden oder einen Torschuss geht – die Akustik spielt immer ganz vorne mit. Sie kann die Sportler motivieren oder das Publikum begeistern. Beschallungsanlagen von Hekatron Brandschutz nehmen jede sportliche Herausforderung an.

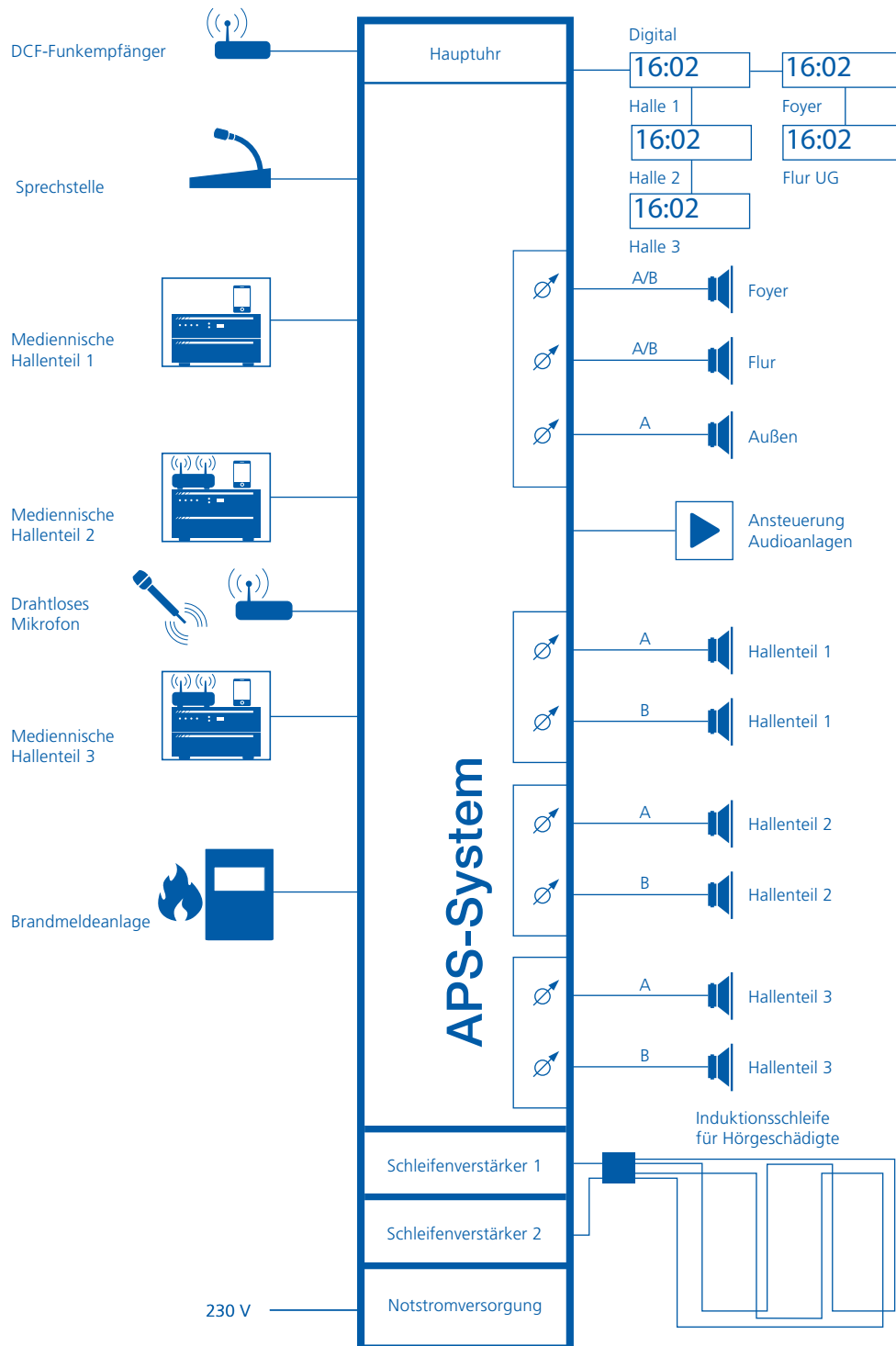
- Musik und Sprache sind in der gesamten Halle dank einer ausgewogenen Akustik optimal hörbar
- Perfekte Abstimmung und beste Verständlichkeit dank neuester DSP-Technologie
- Es besteht die Möglichkeit für Mitteilungen, Aufrufe oder Notdurchsagen
- Einsatz von wetterfesten und mechanisch robusten Komponenten
- Musikquellen können passend zum aktuellen Sportbetrieb ausgewählt werden
- Integration analoger oder digitaler Nebenuhren möglich
- Induktionsschleifen für Hörgeschädigte nach Norm EN 60118-4 können integriert werden
- Abrufbare Informationstexte, z. B. zum Veranstaltungsschluss oder zu gastronomischen Angeboten
- Übertragung von Hintergrundmusik in Garderoben, Toiletten und Nebenräumen

Robust bei jedem Wetter

Für Profi-Sportwettbewerbe

Digitaler Signalprozessor (DSP) löst akustische Herausforderungen

Anwendungsbeispiel





Bürogebäude

Erfolg hat einen guten Klang. Insbesondere dort, wo motiviert Höchstleistungen erbracht werden. Ob in der Produktion oder im Büro, unsere Gebäude-Elektroakustik kann mit wichtigen Informationen Zeit, Aufwand und Kosten sparen helfen, für Sicherheit sorgen – und den Spaß an der Arbeit steigern.

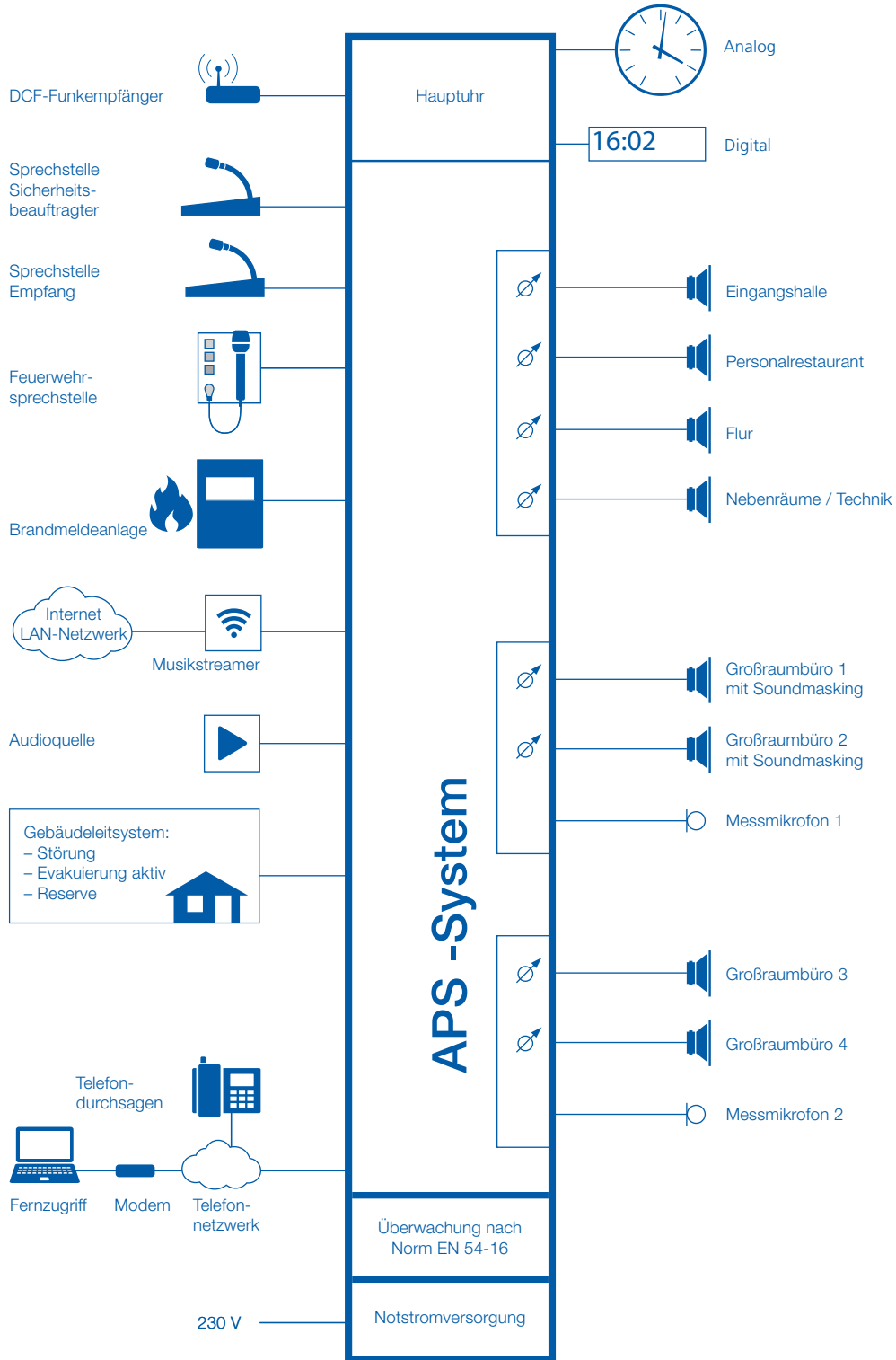
- Direkte Schnittstelle zur Brandmeldeanlage, zum Gebäudeleitsystem und zu weiteren hausinternen Systemen
- Integration der Gebäude-Elektroakustik in das Sicherheitskonzept
- Permanente Überwachung des gesamten Systems entsprechend der Norm EN 54-16
- In Großraumbüros schaffen Soundmasking-Anlagen eine konzentrierte und diskrete Arbeitsatmosphäre
- Mit der Übertragung von Hintergrundmusik wird ein angenehmes Ambiente geschaffen
- Flexible Integration unterschiedlicher Musikmedien, z. B. Internetradio, CD- und DVD-Player, Smartphones und Streaming-Geräte
- Wichtige Informationen und Durchsagen erfolgen von einer Sprechstelle aus oder ab Feuerwehrsprechstelle

Angenehme Arbeitsatmosphäre

Unterstützt die Produktivität

Diskretion durch Soundmasking

Anwendungsbeispiel





Inselbad Eisenhüttenstadt

Hallen- und Freibäder

Für einen sicheren Wasserspaß sind gut verständliche Durchsagen und ein intelligentes Alarmierungskonzept unerlässlich. Dabei unterstützen unsere Anlagen die Betreiber von Badeanstalten optimal. Individuelle Mehrfachnutzung ergänzt die Grundfunktionen in punkto Sicherheit und Alarmierung.

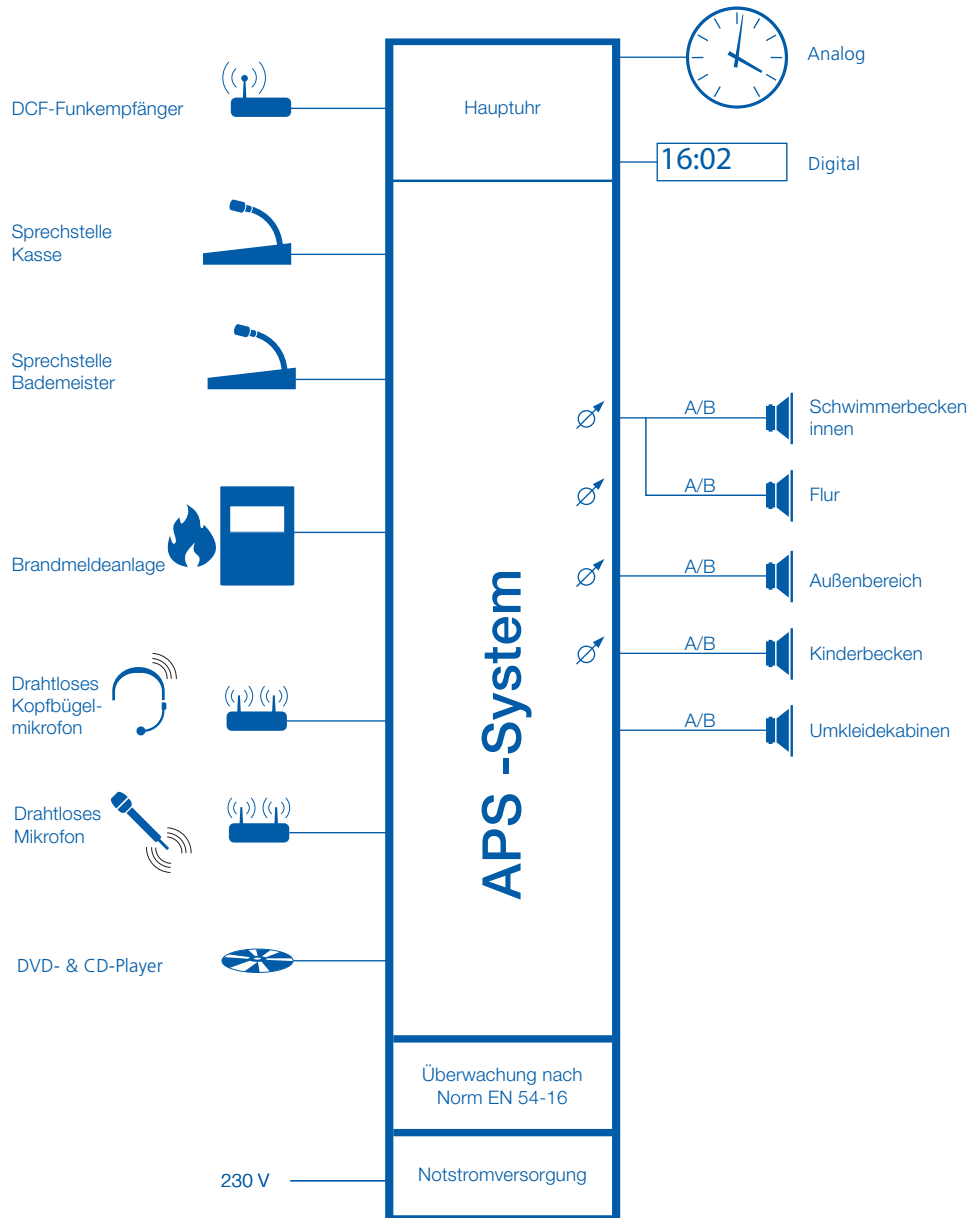
- Musik und Sprache sind in der gesamten Schwimmhalle oder auf dem Gelände optimal hörbar
- Perfekte Abstimmung und beste Verständlichkeit dank neuester DSP-Technologie
- Anweisung und Hilfestellung durch das Personal, z. B. bei Wassergymnastik
- Es besteht die Möglichkeit für Mitteilungen, Aufrufe oder Notdurchsagen
- Einsatz von wetterfesten und mechanisch robusten Komponenten
- Integration analoger oder digitaler Nebenuhren möglich
- Abrufbare Informationstexte, z. B. zum Veranstaltungsschluss oder zu gastronomischen Angeboten
- Übertragung von Hintergrundmusik in Umkleidekabinen, Toiletten und Nebenräumen

Robust bei jeder Umgebungsbedingung

Optimal für Veranstaltungen und Events

Digitaler Signalprozessor (DSP) löst akustische Herausforderungen

Anwendungsbeispiel





Krankenhäuser

Erste Hilfe ist auch eine Frage der gut verständlichen Information. Wo Gesundheit an oberster Stelle steht, bewährt sich unsere Gebäude-Elektroakustik zwischen Entbindungsstation und OP-Saal. Sie vermittelt Sicherheit und unterstützt das Krankenhausteam bei seinem täglichen Einsatz.

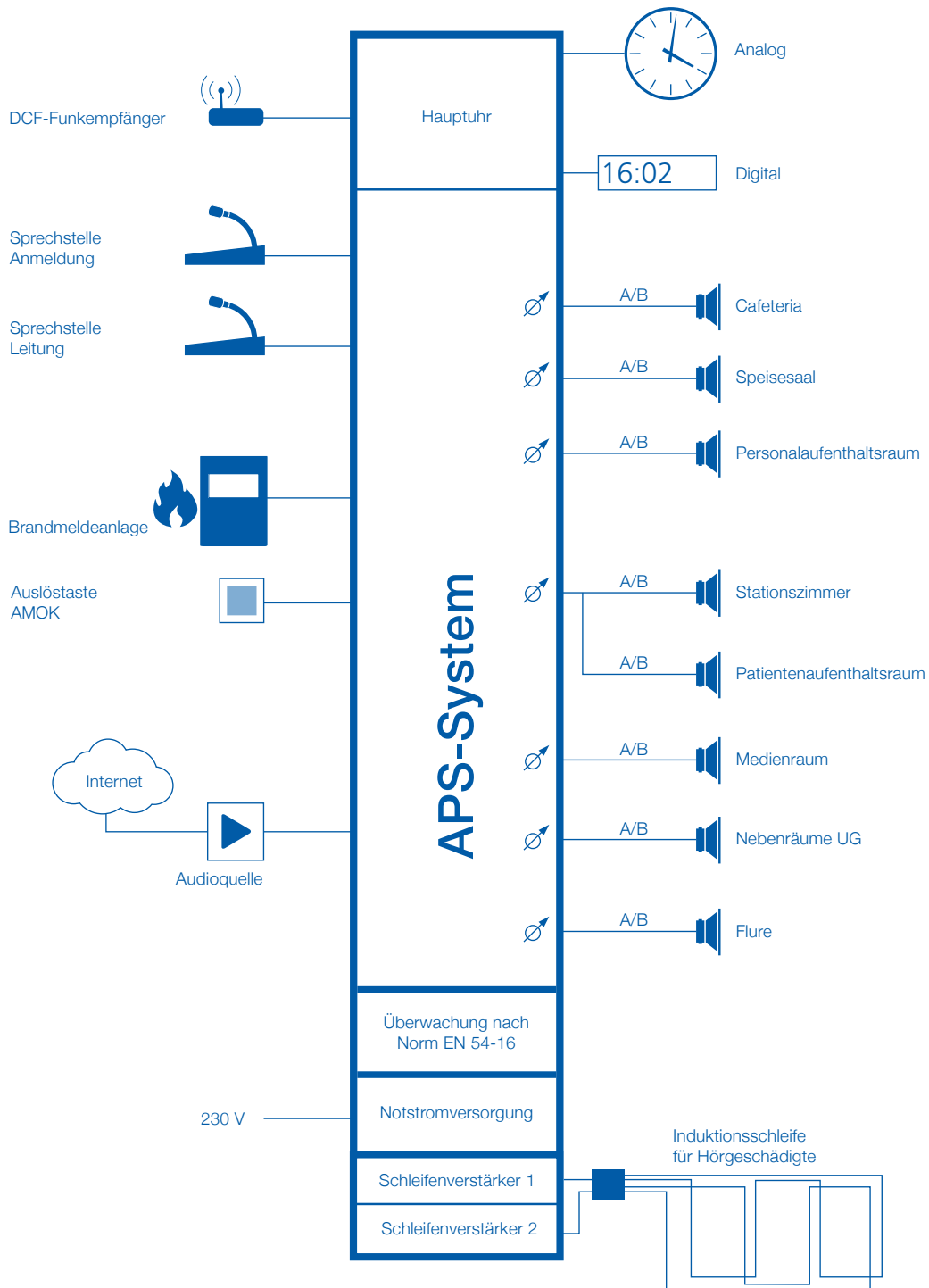
- Integration der Gebäude-Elektroakustik in das Sicherheitskonzept
- Permanente Überwachung des gesamten Systems entsprechend der Norm EN 54-16
- Die Übertragung von Hintergrundmusik in den öffentlichen Zonen schafft eine angenehme Atmosphäre
- Induktionsschleifen für Hörgeschädigte nach Norm EN 60118-4 können integriert werden
- Integration analoger oder digitaler Nebenuhren möglich

Angenehme Atmosphäre

Induktionsschleifen für Hörgeschädigte

Diskrete Gesprächsatmosphäre in öffentlichen Zonen

Anwendungsbeispiel





Pflegeheime

Hörenswerte Beiträge und Musik halten jung. Ob für eine Therapie, für Veranstaltungen oder Informationen – in Einrichtungen für Seniorinnen und Senioren beweist unser Portfolio der Gebäude-Elektroakustik, das es den akustischen Bedürfnissen jeden Alters gerecht wird.

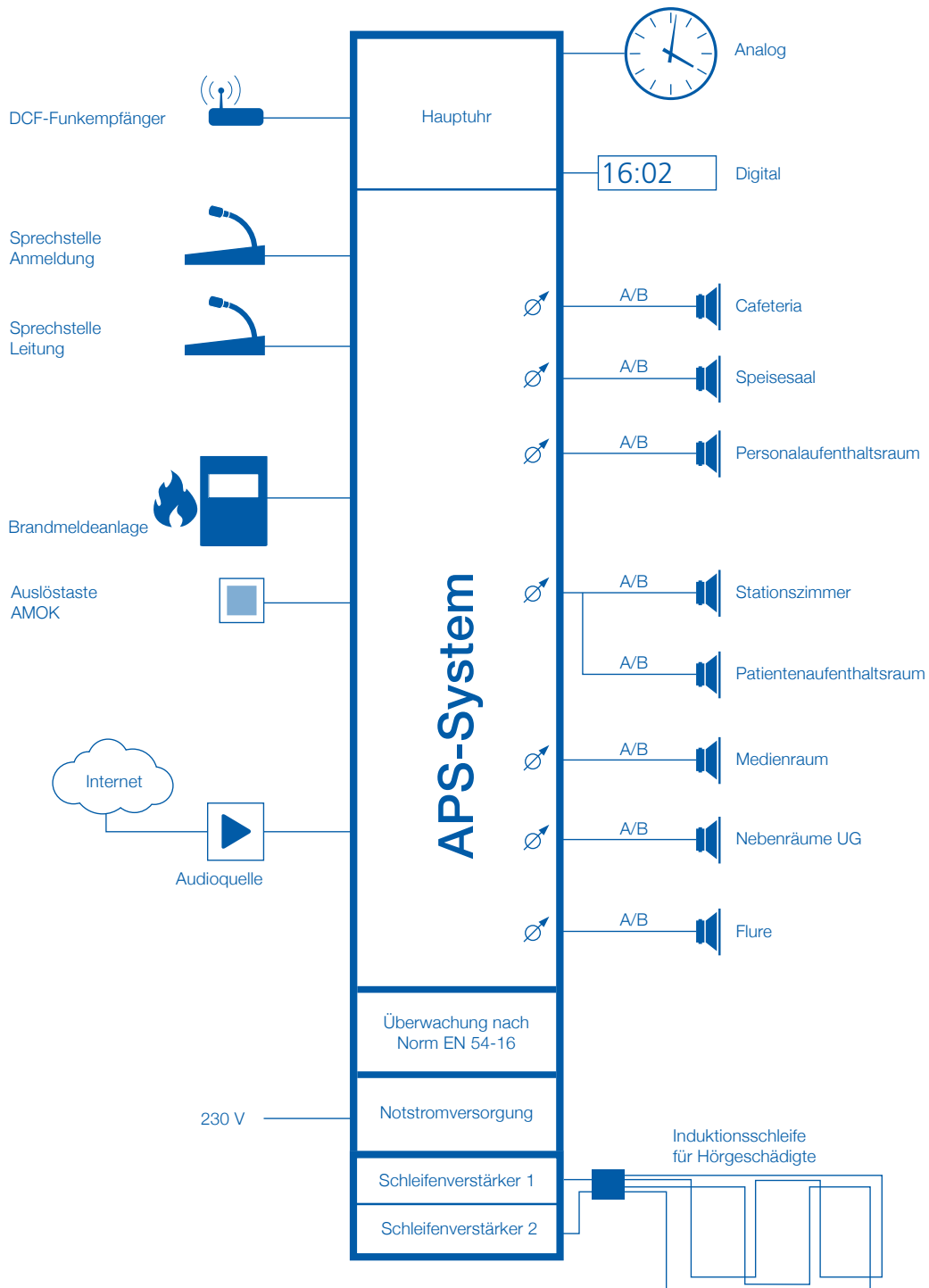
- Die Übertragung von Hintergrundmusik schafft eine angenehme Atmosphäre
- Für Ansprachen oder Durchsagen lassen sich Audioanlagen mit qualitativ hochwertigen Tonsäulen oder Kompaktboxen ausrüsten
- Flexible Integration unterschiedlicher Musikmedien, z. B. Internetradio, CD- und DVD-Player, Smartphones und Streaming-Geräte
- Audioanlagen für Vorträge, Übertragungen oder interne Personalschulungen
- Induktionsschleifen für Hörgeschädigte nach Norm EN 60118-4 können integriert werden
- Integration analoger und digitaler Nebenuhren möglich

Zur Erinnerung und Verstärkung

Alle Bewohner erreichen

Induktionsschleifen für Hörgeschädigte

Anwendungsbeispiel



3. Referenzobjekte

Haufe Group Campus	36
Inselbad Eisenhüttenstadt	38

Haufe Group Campus

Freiburg im Breisgau



Umfassendes Sicherheitskonzept: Die weitläufigen Büroräume des neuen Gebäudes der Haufe Group in Freiburg sind mit Brandmeldern, Lautsprechern der Sprachalarmierungsanlage und der Sprinkleranlage ausgestattet.

Flexible Arbeitsplätze, frei gestaltbare Arbeitszeiten und ein Büro-Design, das die kreative Freiheit unterstützt: Was für viele Unternehmen nach Zukunftsmusik klingt, ist bei der Haufe Group am Hauptstandort in Freiburg Realität. Das Unternehmen errichtete ein modernes Gebäude, das sich über zehn Stockwerke erstreckt und eine Arbeitswelt 4.0 ermöglicht. Doch die Bauherren legten nicht nur Wert auf eine moderne Arbeitsplatzumgebung, die Raum für neues Arbeiten schafft, sie statteten das Hochhaus auch mit modernen Brandschutzlösungen von Hekatron Brandschutz aus.

„Das Unternehmen legt großen Wert auf die Menschen, die hier arbeiten, und ihr Wohlergehen“, erzählt Matthias Walther, Bereichsleiter Facility Management & Services bei der Haufe Group. Dabei geht es nicht nur um die modernen Arbeitsplatzlösungen, sondern auch um Sicherheit. Und die zu gewährleisten, sei Aufgabe des Arbeitgebers. Denn durch die flexiblen Arbeitsplatzlösungen können Mitarbeiter weniger gut für ihren eigenen Schutz sorgen. „An jedem neuen Arbeitsplatz kennt sich der Mitarbeiter nicht aus“, erklärt Walther. „Deshalb müssen wir dafür sorgen, dass im Ernstfall Sicherheitsmechanismen greifen, die ihn leiten. Wenn es beispielsweise brennt, müssen die Menschen sicher aus dem Gebäude geführt werden.“

Das ist bei einem Campuskonzept elementar: „Sind etwa Kollegen aus anderen Gebäuden, Niederlassungen oder dem Ausland vor Ort, können wir ja nicht jedes Mal eine Brandschutzübung durchführen.“ Und genau hier kommt das umfassende Brandschutzkonzept ins Spiel und damit auch Hekatron Brandschutz als Partner für das sichere Gebäude der Zukunft. Im neuen Gebäude der Haufe Group gibt es deshalb nicht nur eine moderne Brandmeldeanlage von Hekatron Brandschutz, die auf die Feuerwehr aufgeschaltet ist, sondern auch eine Sprachalarmanlage. Das bedeutet, dass die Anwesenden im Brandfall auf Deutsch und Englisch zum Verlassen des Gebäudes aufgefordert werden. „Und glauben Sie mir, das geschieht sehr eindringlich“, so Walther im Hinblick auf Lautstärke und Intensität der Anlage.

Im neuen Gebäude von Haufe ist eine Hekatron Brandmelderzentrale Integral IP installiert. Auf zwölf Ringleitungen überwachen insgesamt 1.052 automatische Mehrfachsensormelder die Räumlichkeiten, zusätzlich stehen 25 Handfeuermelder zur manuellen Alarmauslösung zur Verfügung. Die beiden Aufzüge im Gebäude sind jeweils mit einem Ansaugrauchmelder ausgestattet, in den Zu- und Abluftkanälen sorgen 16 Lüftungskanalmelder für Sicherheit.

Im Ernstfall greift die ausgeklügelte Brandschutzmatrix. Sie ist das „Gehirn“ der Brandmeldeanlage und steuert, welche Aktionen ausgelöst werden, sobald ein Alarmfall eintritt. Neben Sirenen, die im ganzen Gebäude ertönen, wird die Sprachalarmierung mit ihren 700 Lautsprechern aktiviert – je nach Situation



v.l. Matthias Walther, Bereichsleiter Facility Management & Services bei der Haufe Group, und Harald Dams, Geschäftsführer der Securitas Sicherheitstechnik, sind zufrieden mit den modernen Brandschutzlösungen im neuen Gebäude der Haufe Group in Freiburg.



Das neue Gebäude der Haufe Group in Freiburg. Für die Einsatzkräfte der Feuerwehr gibt es einen separaten Eingang.

löst auch die Sprinkleranlage aus und die entsprechenden Brandschutztüren schließen. Das weitläufige Foyer mit Glasfront unterliegt dabei einer besonders strengen Gefahreneinordnung und lässt sich durch ein Brandschutztor vom Rest des Gebäudes abschotten.

Die Feuerwehranlaufstelle befindet sich an einem separaten Eingang zum Neubau. Dort kann die Feuerwehr mit einer Sprechstelle über die Sprachalarmanlage Anweisungen in das Gebäude übermitteln.

Im Falle dieses Gebäudes profitierten alle Partner davon, ein eingespieltes Team zu sein: Es gab 49 Baubesprechungen und vom Auftraggeber über den Bauunternehmer bis hin zum Errichter und Brandschutzexperten „hatten alle immer ein gemeinsames Ziel vor Augen“. Eine Haltung, die in der Branche nicht unbedingt üblich ist, findet Walther. „Aber nur so schafft man es am Ende, in dieser kurzen Zeit ein Großprojekt fertigzustellen“. Ende Dezember 2017 wurde das neue Gebäude nach eineinhalb Jahren Bauphase in Betrieb genommen und lag damit trotz aller Ansprüche und Besonderheiten ganz im Zeit- und Kostenplan.

Nicht der einzige Erfolg: Das umgesetzte Brandschutzkonzept honorieren auch die Mitarbeiter. „Sie fühlen sich

hier wohl – nicht nur wegen der tollen Räumlichkeiten, sondern, wie mir einzelne Kollegen mitteilten, auch, weil sie sich hier sicher fühlen“, so Walther.

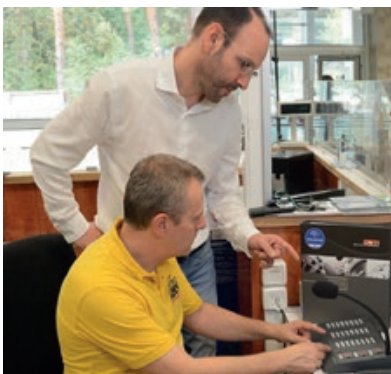


Starke Partner: Zusammen haben Matthias Walther, Bereichsleiter Facility Management & Services bei der Haufe Group, Harald Dams, Geschäftsführer der Securitas Sicherheitstechnik, und Timo Amrhein, Gebietsverkaufsleiter Hekatron Brandschutz, ein Brandschutzkonzept entwickelt, das den Frankfurter „Richtlinien über die bauaufsichtliche Behandlung von Hochhäusern“ entspricht. Sie gelten als die strengsten der Branche.

Inselbad Eisenhüttenstadt

Angesagtes Brandschutzkonzept

Das Inselbad Eisenhüttenstadt bietet ein vielfältiges Angebot für Groß und Klein. Im Rahmen einer Modernisierung der sicherheitstechnischen Anlagen erhielt das Bad auch eine Sprachalarmanlage APS-APROSYS nach DIN EN 54-16 zur Alarmierung der Besucher im Brandfall mit Sprachdurchsagen. Darüber hinaus dient die Anlage auch zur Musikbeschallung, für allgemeine Durchsagen, die Steuerung der Uhrenanlage sowie für die Moderation mit drahtlosen Mikrofonen.



Ralf Kaufmann (vorne) und Gebietsverkaufsleiter Harald Tauscher an einer der Sprechstellen.

Während eines knappen halben Jahres unterzogen die Betreiber, die Eisenhüttenstädter Freizeit- und Erholungs GmbH, das Schwimmbad einer umfassenden Sanierung. Im Rahmen dieser Maßnahmen wurden auch ein neues Brandschutzkonzept erstellt und die Installation einer Sprachalarmanlage (SAA) als Ersatz für die mehr als 20 Jahre alte elektrische Lautsprecheranlage (ELA) beschlossen. Mit der Montageplanung und der Errichtung der Anlage beauftragten die Betreiber die Elektro Jahn GmbH & Co. KG aus Frankfurt (Oder). Seitens des Herstellers unterstützte Projektierer Mario Kreher als verantwortliche Fachkraft für SAA gemäß DIN 14675 den Errichterbetrieb bei der Projektierung und Inbetriebnahme. „Die Zentralentechnik haben wir auf Kundenwunsch komplett, ohne Einsatz von Unterzentralen, im Technikraum untergebracht“, erläutert Ralf Kaufmann, Projektleiter Gefahrenmeldetechnik bei Elektro Jahn. „Gegenüber der bisherigen, nur unzureichend alarmierenden Lösung, haben wir die neuen Lautsprecher anders positioniert und ihre Anzahl an die Anforderungen an eine SAA angepasst.“

Um eine der DIN VDE 0833-4 entsprechende Ausfallsicherheit gemäß Sicherheitsstufe II zu realisieren, haben wir die Lautsprecher auf AB-Linien aufgeteilt und die entsprechende Verkabelung für alle 173 Lautsprecher vorgesehen.“ Die SAA wird durch die Brandmeldeanlage angesteuert und alarmiert im Brandfall alle öffentlichen Bereiche wie Schwimmbad, Freizeitbad, Sauna, Fitnessbereich und Umkleiden gleichermaßen mit einer Standardansage mit vorgestelltem DIN-Ton.



Mit mobilen Mikrofonen lassen sich Anweisungen oder Moderationen bei Sportveranstaltungen gut verständlich durchführen.



Im Bistro Störtebeker können die Besucher sich direkt am Beckenrand stärken.

Über die im Brandschutzkonzept festgeschriebene Alarmierung im Brandfall hinaus hat die SAA im Inselbad Eisenhüttenstadt aber noch eine Vielzahl weiterer Funktionen. So wird sie zur Beschallung unterschiedlicher Bereiche mit Hintergrundmusik genutzt, die von den Systemsprechstellen aus gesteuert werden kann.

Darüber hinaus können von Sprechstellen beim Bademeister, in der Lobby und im Sanitärraum Sprachdurchsagen gezielt für einen von insgesamt 15 Rufbereichen oder auch als Sammelruf für alle gemacht werden. Und für den Bademeister gibt es zwei drahtlose Mikrofone, mit denen er beispielsweise Wettkämpfe moderieren kann. Um zu ermöglichen, dass die SAA in den verschiedenen Bereichen gleichzeitig unterschiedliche Aufgaben übernehmen kann,

wurde die Zentrale als 4-Bussystem aufgebaut. Über Bus 1 laufen die Alarmierung, die Sprachdurchsagen von den drei Sprechstellen und eine Musikeinspielung direkt von der Zentrale. Bus 2 bis 4 dienen jeweils der Musikeinspielung sowie beim Bademeister auch der Mikrofonübertragung von einer der Einspielstationen aus. In der SAA ist zudem die Hauptuhr zur Steuerung der Nebenuhren enthalten.

„Wie von der Hekatron-Brandmeldetechnik gewohnt, bei der wir seit Jahren auf Gebietsverkaufsleiter Harald Tauscher als verlässlichen und kompetenten Partner vertrauen können, besticht auch die SAA APS-APROSYS durch einfache und klare Bedienung“, betont Ralf Kaufmann.

Alle Referenzen finden Sie online unter: www.hekatron-brandschutz.de/anwendungen/

4. Grundlagen der Elektroakustik im Gebäude

Grundlagen der Akustik	42
100-Volt-Technik	47
Sicherheit durch Sprache	49
Sicher und vielfältig einsetzbar – Gebäude-Elektroakustik von Hekatron Brandschutz	52

Grundlagen der Akustik

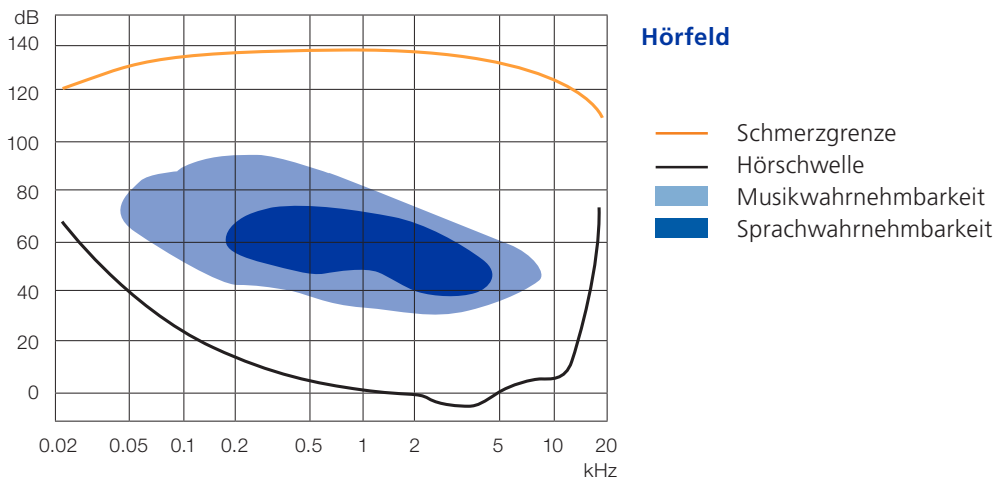
Elektroakustik

Was ist eigentlich Schall? Wir verstehen darunter eine mechanische Schwingung, die sich in festen Körpern, Luft, Wasser oder Gas ausbreitet. Wissenschaftlich wird die Schwingung als periodische, schnelle Druckschwankung bezeichnet, die durch eine Schallquelle verursacht wird. Das kann menschliche Sprache oder ein Musikinstrument sein.

In diesem Fall sprechen wir von Akustik. Wird der Schall in elektrische Signale umgewandelt oder elektrische Signale in Schallwellen, sprechen wir von Elektroakustik.

Schall

Der Schall kann auf zwei Arten übertragen werden: auf natürliche Weise oder umgewandelt in Form von elektrischen Signalen. In Gasen und Flüssigkeiten breiten sich die Schallwellen in Längsrichtung aus. Im Vakuum ist wegen des fehlenden Mediums keine Schallübertragung möglich. Ein solches Vakuum wird z. B. bei der Schallisolation in Fenstern verwendet, um die Schallwellen zu unterbrechen.



Die Amplitude bezeichnet die Stärke der Druckschwankungen, sie wird Schalldruck genannt und in Dezibel (dB) gemessen. Der Schalldruck kann extrem unterschiedlich sein – vom raschelnden Blatt bis zum Start eines Düsenflugzeugs. Die Anzahl der Schwingungen pro Sekunde wird Frequenz genannt und in Hertz (Hz) gemessen. Die Frequenz bestimmt zugleich die Tonhöhe. Beim menschlichen Ohr liegt sie im Bereich von 20–20.000 Hz. Die untere Grenze wird als Hörschwelle, die obere als Schmerzschwelle bezeichnet. Schallwellen unter 16 Hz werden Infraschall, Schallwellen über 20.000 Hz Ultraschall genannt.

Sowohl die Hör-, als auch die Schmerzschwelle sind frequenzunabhängig. In den unteren und oberen Frequenzbereichen muss eine höhere Schallenergie aufgewendet werden, um die Grenzen zu überschreiten. Im mittleren Frequenzbereich ist der Energieaufwand geringer, die Schmerzgrenze somit schneller erreicht.

Im Diagramm **Hörfeld** zeigt die dunkelblaue Fläche den Frequenzbereich, in dem die menschliche Sprache verständlich wahrgenommen wird. Überlagern äußere Störquellen, z. B. Umgebungsgeräusche, diese Sprachinformationen, muss die Lautstärke erhöht werden. Alternativ oder zusätzlich kann der Abstand zwischen der Schallquelle (z. B. Lautsprecher) und dem Hörenden so verringert werden, dass die Verständlichkeit der Sprachinformation erhalten bleibt.

Verdoppelt man die in Watt gemessene Schallleistung, wird sie im Bereich Sprache oder Musik als gerade noch wahrnehmbarer Lautstärkenunterschied empfunden. Eine Verzehnfachung der Schallleistung empfindet das menschliche Ohr als eine Verdoppelung der Lautstärke.

Raumakustik

In einem Raum den richtigen Ton zu treffen, hat großen Einfluss z. B. auf das Publikum in einem Theater oder einer Konzerthalle. Doch das gilt genauso für Gespräche in einem Restaurant, Durchsagen in einem Einkaufszentrum oder im Bahnhof. Überall im täglichen Leben begegnen wir den Herausforderungen einer suboptimalen Raumakustik.

Für eine elektroakustische Anlage spielen die raumakustischen Verhältnisse daher eine wesentliche Rolle. Von einer Schallquelle ausgehend breitet sich der Schall strahlenförmig aus. Ein Teil der Schallwellen wird von den Wänden im geschlossenen Raum reflektiert, ein Teil wird je nach Raumausstattung absorbiert.

Wenn der reflektierte Schall den direkten Schall überwiegt und nicht zu schnell abklingt, kann das bei Musikdarbietungen, etwa beim Orgelspiel, als angenehm empfunden werden. Bei einer Sprachübertragung führt der reflektierte Schall hingegen dazu, dass die Verständlichkeit deutlich animmt.

Bauliche Gegebenheiten in einem Raum können leicht zu Hindernissen im Schallfeld werden. Das trifft z. B. auf Säulen zu, die eine Schallausbreitung erheblich stören. Der Schall wird vom jeweiligen Hindernis reflektiert, zerstreut oder abgelenkt.

Echo

Jeder kennt den Effekt aus den Bergen: Unser Gehör nimmt einen Ton leicht zeitlich verschoben doppelt wahr. Wir sprechen von einem Echo. Tatsächlich haben wir dabei jedoch den tatsächlichen Ton und die stark verzögerte Reflexion seiner Schallwelle separat gehört. Unser Ohr kann ein solches Echo dann wahrnehmen, wenn die Zeit zwischen dem Originalton und der Schallreflexion mindestens 20 Millisekunden beträgt. Innerhalb dieser Verzögerungszeit treffen sogenannte Frühreflexionen auf.

Werden z. B. Lautsprecher mehr als 17 Meter weit voneinander entfernt aufgestellt, so ist es bei einer Schallgeschwindigkeit von 330 Meter pro Sekunde sehr wahrscheinlich, dass ein Echo entsteht. Das wirkt sich zwangsläufig sehr störend auf die Verständlichkeit aus. Wenn sich ein Echo in Zeitabständen von 50–100 Millisekunden wiederholt, spricht man von einem Flatterecho. Oft sind es konkave Flächen, wie beispielsweise bei Balkonen oder Emporen im Raum, die eine solche Echobildung verstärken.

Nachhall

Die wichtigste physikalische Größe für die Elektroakustik ist in einem Raum die Nachhallzeit. Sie definiert die Zeit, die vergeht, bis der Schallpegel um 60 dB gesunken ist. Beträgt der Pegel eines Schallereignisses in einem Raum 90 dB, so verbleibt nach Absinken um 60 dB ein Restschall von 30 dB. Dieser Restschall entspricht dem normalen Grundgeräusch eines größeren Raumes.

Natürlich bestimmen das Volumen, die Raumnutzung und das Schallschluckvermögen eines Raumes dessen Nachhallzeit.

Die Nachhallzeit ist unabhängig von der Frequenz, da unterschiedliche Materialien den Schall unterschiedlich stark absorbieren. Das Absorptionsvermögen von Wandverkleidungen und Innenausstattungen:

Schlecht: Glasflächen, Marmor, Glattputz

Gut: Holzflächen, Rauputz, Parkett

Sehr gut: Teppiche, Akustikelemente

Für die Übertragung von Sprache ist in der Elektroakustik eine erhöhte Schallabsorption vorteilhafter. Sie verringert die Nachhallzeit und erhöht die Silbenverständlichkeit. Das gilt z. B. für Hörsäle, Vortrags-, Konferenzräume, Klassenzimmer oder Unterrichtsräume. Die höhere Schallabsorption kann problemlos durch eine höhere akustische Leistung ausgeglichen werden.

Sprachverständlichkeit

Die Sprachverständlichkeit gehört zu den wichtigsten Kriterien bei der akustischen Raumgestaltung. In Notfallsituationen kann ein verständlich übertragenes Wort Menschenleben retten oder bei einer Veranstaltung die Konzentration der Zuhörer unterstützen.

In der Elektroakustik ist die Sprachverständlichkeit abhängig von vielen Faktoren: dem Frequenzgang der Übertragungsstrecke, den Umgebungsgeräuschen, der Nachhallzeit, dem Echo, der Qualität und Richtcharakteristik der Lautsprecher sowie der Lautstärke des Sprachsignals und den psychoakustischen Verdeckungseffekten.

Um die Sprachverständlichkeit von elektroakustischen Anlagen zu gewährleisten, wird ein international genormtes, physikalisches Messverfahren angewandt: STI (Speech Transmission Index). Dabei empfängt ein Messmikrofon ein Testsignal, das ein STI-Messgerät auf seine Sprachverständlichkeit analysiert.

Der Mindestwert für Sprachalarmanlagen (SAA), elektroakustische Anlagen (ELA) und elektroakustische Notfallsysteme (ENS) nach Anwendungsnormen muss auf der STI-Bewertungsskala bei 0,5 oder höher liegen.

STI-Wert

0,00–0,30	schlecht
0,30–0,45	schwach
0,45–0,60	angemessen
0,60–0,75	gut
0,75–1,00	ausgezeichnet



Schalldruck

Umgebungsgeräusche haben einen erheblichen Einfluss auf die Sprachverständlichkeit: Sie werden als Störschall bezeichnet. Die Anwendungsnormen schreiben vor, dass z. B. die Durchsage bei einem Sprachalarmierungssystem mindestens 10 dB über dem Störschallpegel liegen muss.

Verdoppelt man den Abstand zur Schallquelle, vermindert sich der Schallpegel um 6 dB.

Entfernung zur Schallquelle	Schalldruck	Bemerkung
1 Meter	0 dB	Referenzpunkt (90 dB/1 m)
2 Meter	-6 dB	Entspricht 1/2 des Urschalldrucks
4 Meter	-12 dB	Entspricht 1/4 des Urschalldrucks

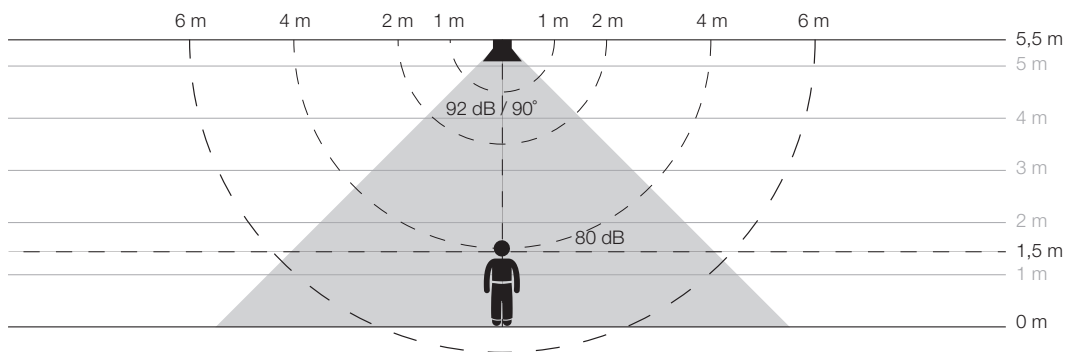
Beispiel Mindestschalldruck Lautsprecher

Damit der Schalldruck (dB) des Lautsprechers definiert werden kann, brauchen wir:

- Den gemessenen Schallpegel der Umgebung
- Den gewünschten Schallpegel auf Hörebene

Beispiel: Shoppingcenter mit einer Raumhöhe von 5,5 m

Gemessener Schallpegel Umgebung 70 dB_{SPL}
 Störschallpegel Abstand +10 dB_{SPL}
Geforderter Mindestschalldruck 80 dB_{SPL}



Gesuchter Schalldruck dB_{SPL} und Leistung für Lautsprecher

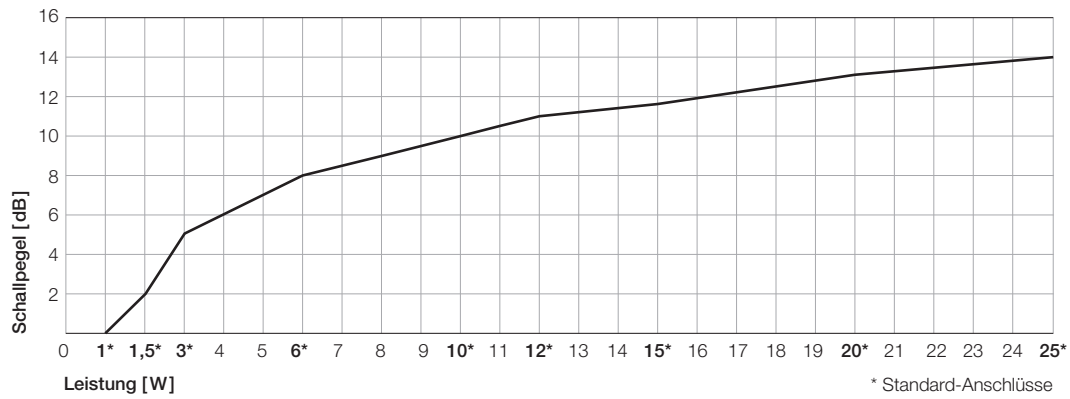
Geforderter Mindestschalldruck 80 dB_{SPL}
 Schalldruckabnahme bei 4 m (5,5–1,5 m) +12 dB_{SPL}
 Schalldruck für Winkelreserve + 6 dB_{SPL} (Richtwert)
Benötigter Schalldruck für Lautsprecher 98 dB_{SPL}

z. B. Lautsprecher mit Nennschalldruck (1 W/1 m) 92 dB_{SPL}/90°.

Benötigte Leistung für Schalldruck 98 dB_{SPL} sind 5 W (siehe Kennlinie Leistungsberechnung)

Leistungsberechnung

Bei dem gewählten Lautsprecher muss der Schalldruck über die Leistung erhöht werden. Wir wählen die 5 Watt Leistungsstufe, so erhöhen wir den Schalldruck um +7 dB.



Verdoppelt man die Leistung, erhöht sich der Schallpegel um 3 dB.

Beispiel Berechnung Anzahl Lautsprecher

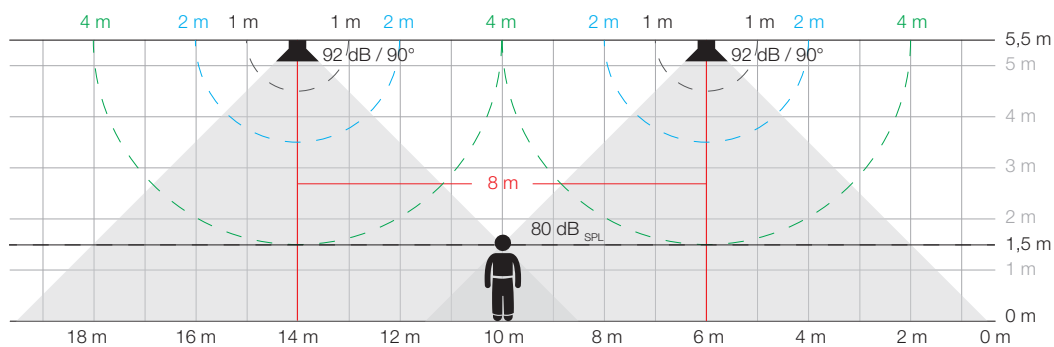
Um die Anzahl Lautsprecher in einem Raum zu bestimmen, brauchen wir:

- Die Raumhöhe bzw. Ohrhöhe
- Den Abstrahlwinkel

Beispiel Shoppingcenter:

- Raumhöhe = 5,5 m, Ohrhöhe = 1,5 m
- Abstrahlwinkel: $\alpha = 90^\circ$

Lautsprecherabstand berechnen: $2 \times \tan\left(\frac{\alpha}{2}\right) \times 4 \text{ m (Raumhöhe - Ohrhöhe)} = 8 \text{ m}$



100-Volt-Technik

Prinzip

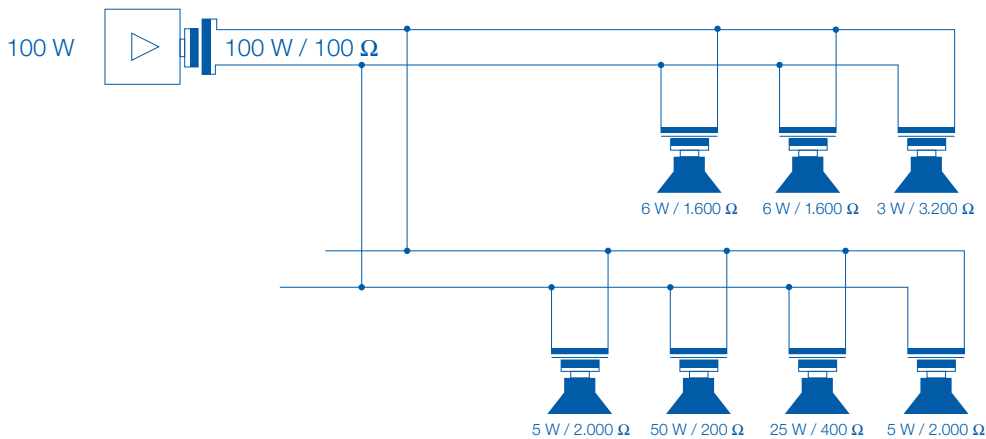
Bei einer Signalübertragung über einen 100-V-Verstärker werden die Spannung und Impedanz erhöht – dadurch wird der Strom stark reduziert. So ist es möglich, auch bei großen Entfernungen verhältnismäßig kleine Leitungsquerschnitte zu verwenden. Größere Anlagen bestehen nicht selten aus weit über 100 Lautsprechern unterschiedlichster Bauart und Leistungen.

Deshalb bietet die 100-V-Technik bei komplexen Beschallungsanlagen mit einer großen Anzahl Lautsprecher folgende Vorteile:

- Die Impedanzanpassung wird vereinfacht
- Bei einem Lautsprecherdefekt fallen nur einzelne Lautsprecher aus
- Bei langen Leitungswegen werden die Leistungsverluste reduziert

Schaltungsbeispiel

Bei Parallelschaltungen von 100-V-Lautsprechern fällt bei einem Defekt nur dieser Lautsprecher weg – deshalb gibt es nur eine minimale Impedanzverschiebung.



Leistungsverluste

Leistung am Lautsprecher in Watt bei einem 100 W/100-V-Verstärker

Kabellänge Angaben in Meter	4-Ω-Lautsprecher					8-Ω-Lautsprecher					100-V-Lautsprecher				
	Angaben in mm²					Angaben in mm²					Angaben in mm²				
	0,75	1,0	1,5	2,5	4,0	0,75	1,0	1,5	2,5	4,0	0,75	1,0	1,5	2,5	4,0
5	89,1	91,6	94,3	96,5	97,8	94,3	95,7	97,1	98,2	98,9	99,5	99,6	99,8	99,9	99,9
10	79,9	84,3	89,1	93,2	95,7	89,1	91,6	94,3	96,5	97,8	99,1	99,3	99,5	99,7	99,8
15	72,0	77,8	84,3	90,1	93,6	84,3	87,8	91,6	94,9	96,7	98,6	98,9	99,3	99,6	99,7
20	65,2	72,0	79,9	87,1	91,6	79,9	84,3	89,1	93,2	95,7	98,1	98,6	99,1	99,4	99,6
25	59,4	66,8	75,8	84,3	89,7	75,8	80,9	86,6	91,6	94,6	97,7	98,2	98,8	99,3	99,6
30	54,3	62,2	72,0	81,6	87,8	72,0	77,8	84,2	90,1	93,6	97,2	97,9	98,6	99,1	99,5
35	49,8	58,0	68,5	79,0	86,0	68,5	74,8	82,0	88,6	92,8	96,7	97,5	98,4	99,0	99,4
40	45,9	54,3	65,2	76,6	84,3	65,2	72,0	79,9	87,1	91,6	96,3	97,2	98,1	98,9	99,3
45	42,4	50,9	62,2	74,2	82,6	62,2	69,3	77,8	85,7	90,7	95,8	96,9	97,9	98,7	99,2
50	39,3	47,8	59,4	72,0	80,9	59,4	66,8	75,8	84,3	89,7	95,4	96,5	97,7	98,6	99,1
60	34,0	42,4	54,3	67,8	77,8	54,3	62,2	72,0	81,6	87,8	94,5	95,8	97,2	98,3	98,9
70	29,8	37,9	49,8	64,0	74,8	49,8	58,0	68,5	79,0	86,0	93,7	95,2	96,7	98,0	98,8
80	26,2	34,0	45,9	60,5	72,0	45,9	54,3	65,2	76,6	84,3	92,8	94,5	96,3	97,8	98,6
90	23,3	30,7	42,4	57,3	69,3	42,4	50,9	62,2	74,2	82,6	91,9	93,9	95,8	97,5	98,4
100	20,8	27,9	39,3	54,3	66,8	39,3	47,8	59,4	72,0	80,9	91,1	93,2	95,4	97,2	98,2
150	12,9	18,3	27,9	42,4	56,1	27,9	35,9	47,8	62,2	73,4	87,1	90,1	93,2	95,8	97,4
200	8,7	12,9	20,8	34,0	47,8	20,8	27,9	39,3	54,3	66,8	83,4	87,1	91,1	94,5	96,5
250	6,3	9,6	16,2	27,9	41,2	16,2	22,3	32,9	47,8	61,1	79,9	84,3	89,1	93,2	95,7
300	4,8	7,4	12,9	23,3	35,9	12,9	18,3	27,9	42,4	56,1	76,6	81,6	87,1	91,9	94,9
350	3,7	5,9	10,5	19,8	31,5	10,5	15,1	24,0	37,9	51,7	73,5	79,0	85,2	90,7	94,0
400	3,0	4,8	8,7	17,0	27,9	8,7	12,9	20,8	34,0	47,8	70,6	76,6	83,4	89,0	93,2
450	2,5	4,0	7,4	14,7	24,9	7,4	11,0	18,3	30,7	44,3	67,8	74,2	81,6	88,0	92,4
500	2,1	3,3	6,3	12,9	22,3	6,3	9,6	16,2	27,9	41,2	65,2	72,0	79,9	87,1	91,6
1.000	0,6	1,0	2,1	4,8	9,6	2,1	3,3	6,3	12,9	22,3	45,9	54,3	65,2	76,6	84,3

Beispiel Leistungsverluste

Die Kabellänge zwischen einem Verstärker und einem 100 W Lautsprecher beträgt 100 m. Der Kabelquerschnitt beträgt 1,5 mm². Welche Leistung kann der Lautsprecher abgeben?

4-Ω-Lautsprecher = 39,3 W
 8-Ω-Lautsprecher = 59,4 W
 100-V-Lautsprecher = 95,4 W

Sicherheit durch Sprache

Nach Norm VDE 0833-4 und EN 54-16

Wo viele Menschen täglich zusammen kommen, sind schnelle und verständliche Informationen in Notfällen erforderlich. In einer solchen Gefahrensituation kommen akustische Sprachalarmierungssysteme zum Einsatz: Dabei handelt es sich um Schallverstärkungs- und Schallverteilungssysteme für Notfälle. Sie sind Teil der Brandmeldeanlagen und entsprechen den jeweils geltenden nationalen oder internationalen Normen und Vorschriften.

Produktnorm

EN 54-16

Das akustische Sprachalarmierungssystem ist ein wichtiger Teil des gesamten Sicherheitskonzepts. Deshalb muss das System garantiert verfügbar und betriebssicher sein, so wie es die Norm EN 54-16 vorschreibt. Die permanente Selbstüberwachung des Tonsignalwegs und der unbedingt notwendigen Peripherie ermöglicht es dem akustischen Sprachalarmierungssystem, sicherheitsrelevante Fehler innerhalb von 100 Sekunden zu erkennen und diese dem Systemverantwortlichen anzuzeigen.

Das bedeutet konkret, dass sich das System von der Mikrofonkapsel, über die Eingangsmodule und die Verstärker bis hin zu sämtlichen Lautsprecherleitungen eigenständig überwacht. Dazu gehören auch die digitalen Speicher der Tonsignalquellen für Alarmtexte. Die ebenfalls kontrollierte Peripherie besteht unter anderem aus der Hauptstromversorgung, der Notstromversorgung sowie der Batterieladung. Treten Fehler bei der Überwachung auf, werden diese im System jederzeit nachvollziehbar protokolliert.

Anwendungsnorm VDE 0833-4

Die Planung, Installation und der Betrieb von akustischen Sprachalarmierungssystemen nach EN 54-16 werden in den jeweils länderspezifischen Normen definiert. Seit dem 1. April 2011 dürfen europaweit ausschließlich Sprachalarmierungssysteme eingesetzt werden, die ein offizielles EU-Konformitätszertifikat besitzen und eine entsprechende CE-Kennzeichnung tragen.

Diese Zertifikate dürfen nur durch europaweit definierte Prüfstellen ausgestellt werden (www.ec.europa.eu).

Planung und Installation

Für die Planung, Installation und Inbetriebnahme eines akustischen Sprachalarmierungssystems sind erfahrene Profis gefragt: Die Anlagen dürfen nur von ausgewiesenen Fachfirmen projektiert, gewartet und instand gehalten werden.

Zur Planung von SAA und ENS nach DIN 14675 gehört ein breites Spektrum von Dienstleistungen:

- Raumakustische Beratung
- Beschallungsumfang
- Alarmierungsbereiche
- Anzahl und Standort der Feuerwehrmikrofone
- Alarmorganisation des Betreibers
- A/B-Verkabelung
- Brandschutzkonzept

Die Lautsprecherlinien haben den Angaben des Systemherstellers und der jeweils nationalen Brandschutznorm zu entsprechen. Der Kabelquerschnitt richtet sich jeweils nach der Kabellänge, der Spannung und der erforderlichen Leistung.

In einer Gefahrensituation, z. B. wenn ein Feuer ausbricht, ist es absolut erforderlich, dass das Sprachalarmssystem für mindestens 30 Minuten weiterhin reibungslos funktioniert. Dieser Funktionserhalt ist für folgende Verbindungen zu garantieren:

- Lautsprechersteigleitungen bis in jeden Brandabschnitt
- Durchführungen durch einen Brandabschnitt
- Verbindungsleitungen zwischen dem Sprachalarmierungssystem und der Brandmeldeanlage
- Leitungen zur Feuerwehrsprechstelle

Bei Sprachalarmierungssystemen nach nationaler Norm VDE 0833-4 ist auch eine von drei Sicherheitsstufen zu definieren.

Inbetriebnahme, Abnahme, Wartung

Die Grundfunktionen sowie das auf das Objekt bezogene Brandschutzkonzept für das Sprachalarmierungssystem werden in vollem Umfang geprüft und protokolliert. Dazu gehören auch die akustischen Parameter des Störschallpegels, des Nutzschaallpegels und der jeweiligen Sprachverständlichkeit, wobei ein STI-Wert (Speech Transmission Index) von mindestens 0,5 erreicht werden sollte.

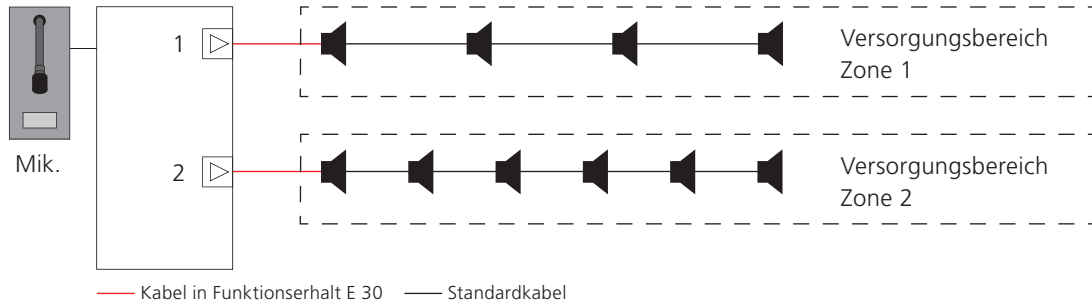
Die Abnahme von Sprachalarmanlagen und elektroakustischen Notfallwarnsystemen erfolgt durch Prüfsachverständige. Es empfiehlt sich unbedingt, mit dem Hersteller des gesamten Systems einen Wartungsvertrag abzuschließen, um die vollumfängliche Funktionstüchtigkeit jederzeit zu gewährleisten.

Der Vertrag muss vier Inspektionen und eine Wartung pro Jahr vorsehen. Das beinhaltet alle notwendigen Arbeiten, zu denen die Prüfung der einzelnen Apparate, deren Funktion im ganzen System, die erneute Einregulierung der kompletten Anlage mit Instruktionen sowie die Einträge im Logbuch gehören.

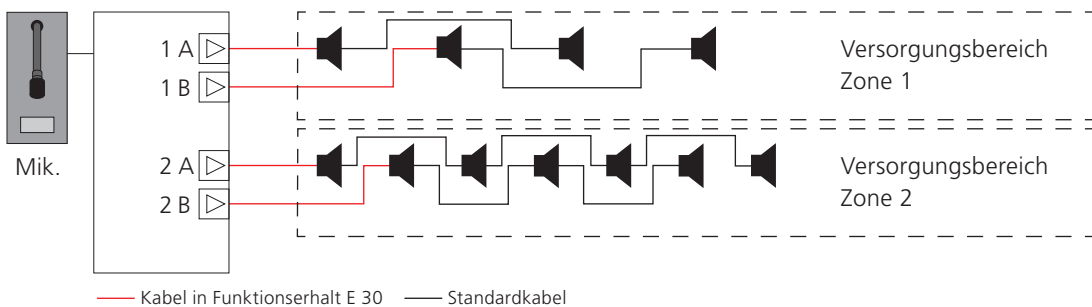
Zusätzlich ist zu empfehlen, einen Servicevertrag abzuschließen, um mögliche Störungen innerhalb von 24 Stunden beheben zu können. In einem solchen Vertrag lassen sich die verschiedenen Interventionszeiten – der Zeitraum zwischen einer Anfrage und der Analyse bzw. Lösung – und der jeweilige Materialaufwand klar definieren.

Definierte Sicherheitsstufen nach nationaler Norm VDE 0833-4

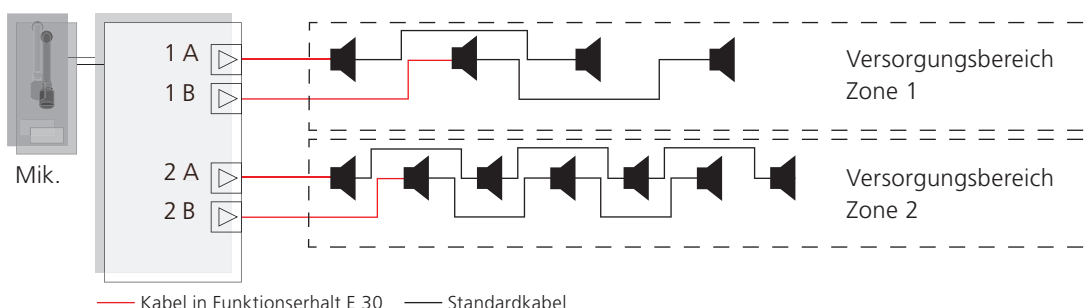
Stufe 1 Die Sicherheitsstufe 1 findet häufig Anwendung in Gebäuden, die kleiner als 2000 m² sind und in denen sich weniger als 200 Personen aufhalten. Für jeden Versorgungsbereich* müssen eigene Zuleitungen (Kabel in Funktionserhalt E 30) installiert werden. Bei einem **Fehler in einem Übertragungsweg** darf die Beschallung dieser Lautsprecherlinie ausfallen.



Stufe 2 Die Sicherheitsstufe 2 ist die häufigste Anwendung. Diese findet in der Regel Anwendung in Gebäuden, die größer als 2000 m² sind und in denen sich mehr als 200 Personen aufhalten. Bei einem **Fehler in einem Übertragungsweg oder in einem Verstärker** muss der gesamte zu alarmierende Bereich weiterhin beschallt werden. Dabei darf die Sprachverständlichkeit nicht unter den STI-Wert 0,45 fallen. Die Ausfallsicherheit eines Bereichs kann z. B. über eine A/B-Verkabelung sichergestellt werden.



Stufe 3 Die Sicherheitsstufe 3 findet häufig Anwendung in Gebäuden mit höchster Sicherheitsstufe. Bei einem **Fehler im Gesamtsystem** muss der gesamte zu alarmierende Bereich weiterhin beschallt werden. Dabei darf die Sprachverständlichkeit nicht unter den STI-Wert 0,45 fallen.



*Ein Versorgungsbereich kann ein Bereich mit max. 1.600 m² in einem Geschoss eines Brandabschnittes oder ein notwendiger Treppenraum sein.

Alle Planungs- und Berechnungsbeispiele sind ohne Gewähr

Sicher und vielfältig einsetzbar – Gebäude-Elektroakustik von Hekatron Brandschutz

Sprachalarmanlagen

Oft unsichtbar. Aber immer unüberhörbar. Gebäude-Elektroakustik von Hekatron Brandschutz bietet Sicherheit und Qualität in höchstem Maße. Unser Produktportfolio umfasst zahlreiche Komponenten

mit vielfältigen Einsatzmöglichkeiten, die einerseits eine optimale Alarmierung im Notfall garantieren, aber auch zu weiteren Zwecken, z. B. Musikbeschallung oder Durchsagen, genutzt werden können.

APS-APROSYS

Die modulare APS-APROSYS für umfangreiche technische Möglichkeiten und Anwendungsoptionen



VA-500

Die kompakte VA-Anlage für kostenoptimierte Systeme für kleine bis mittelgroße Projekte



EVAC-MC, LC-CD

Die einfachen Mischverstärker für Kleinanwendungen



Sprechstellen

Digitale Sprechstellen



Feuerwehrsprechstellen



Lautsprecher

Wir verfügen über ein breites Sortiment an unterschiedlichsten Lautsprechern für verschiedenste Einsatzbereiche. Jede der folgenden Lautsprecherkategorien beinhaltet nach EN 54 zertifizierte Lautsprecher, die für SAA/ENS zugelassen sind, und solche ohne Zertifizierung, die bei ELA-Anlagen zum Einsatz kommen.

A/B-Linien-Lautsprecher



Einbau-lautsprecher



Aufbaulautsprecher



Kugel-lautsprecher



Trichter-lautsprecher



Tonsäulen



Soundprojektoren



Loop-lautsprecher



Zubehör

Verschiedenes Zubehör ermöglicht eine passgenaue Zusammenstellung Ihrer Sprachalarmanlage je nach Einsatzgebiet.

Fernsteuerungen



**Abspielgeräte/
Musikquellen**



100-V-Regler



Mikrofone



Uhren

Digitale Uhren



Analoge Uhren





Unsere Dienstleistungen und Services

Mit HPlus betrachten wir den gesamten Wertschöpfungsprozess des anlagentechnischen Brandschutzes.

In den Handlungsfeldern Wissen, Planen, Verkaufen, Umsetzen und Betreuen bieten wir allen am Prozess Beteiligten ein abgestimmtes Portfolio an Dienstleistungen und Services – produktnah und systemunabhängig. HPlus ergänzt unsere Produkte zu ganzheitlichen Lösungen.



Wissen

Kaum einer kennt sich in Sachen Brandschutz so gut aus wie wir. Und dieses Wissen zur richtigen Zeit am richtigen Ort an Sie weiter zu geben, haben wir uns zum Ziel gesetzt – mit unserem umfassenden Schulungs- und Weiterbildungsangebot. Darüber hinaus stellen wir Ihnen digitale Informationen über verschiedene Foren und Dialog-Plattformen bereit.



Planen

Gemeinsam wollen wir für Sie und Ihre Kunden ein Höchstmaß an Planungssicherheit und Wirtschaftlichkeit erreichen. Wir unterstützen Sie dabei mit einem hohen Maß an Kompetenz und Know-how bei Ihren Projekten – mit persönlichem Einsatz sowie den richtigen digitalen Werkzeugen.



Verkaufen

Um Ihren Verkauf zu unterstützen, bieten wir verschiedenste Dienstleistungen, sei es bei Ausschreibungen oder der konkreten Angebotserstellung. Auch bei der Finanzierung sind wir behilflich, denn gemeinsam mit unserem Finanzierungspartner GRENKE® bieten wir Ihnen attraktive Leasingangebote.



Umsetzen

Engpässe gibt es bei Hekatron Brandschutz nicht. Denn wann und wo auch immer Sie Bedarf haben: Wir greifen Ihnen mit dem richtigen Personal und Werkzeug unter die Arme. So sorgen wir dafür, dass Sie im Arbeitsalltag auch in Zukunft rundum gut aufgestellt sind.



Betreuen

Unser Ziel ist es, das Betreuen von Kunden und Systemen für Sie so sicher und einfach wie möglich zu gestalten. Daher bietet Ihnen unser HPlus-Angebot Unterstützung auf allen Ebenen: Sei es bei Störungen, Wartungen oder Instandhaltungen – sowohl vor Ort als auch aus der Ferne.

Ihren HPlus Ansprechpartner finden Sie unter:
www.hekatron-brandschutz.de/ansprechpartner

Der Sicherheit verpflichtet.

Menschen und Sachwerte im Ernstfall bestmöglich zu schützen, war, ist und bleibt der treibende Anspruch von Hekatron Brandschutz. Wir sind die Nummer eins beim anlagentechnischen Brandschutz in Deutschland und der erste Ansprechpartner zu diesem Thema.

Vertrauen, Sicherheit und Vernetzung machen Hekatron seit über 55 Jahren stark. Darauf aufbauend entwickeln wir unsere Leistungen stetig weiter. Wir vernetzen Produkte, Dienstleistungen und Services zu ganzheitlichen anwendungsorientierten Lösungen und ermöglichen unseren Kunden so den Schritt ins digitale Zeitalter.

Unser Leistungsangebot „Brandschutz made in Germany“ umfasst:



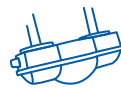
Brandmeldesysteme



Feststellanlagen
für Feuerschutzabschlüsse



Sprachalarmanlagen



Raumluftechnische Anlagen
zur Rauchfrüherkennung



Sonderbrandmeldetechnik



Dienstleistungen für Brandschutzexperten
HPlus – digitale und analoge Dienstleistungen
und Services



Rauchwarnmelder



Hekatron Brandschutz
Hekatron Vertriebs GmbH
Brühlmatten 9, 79295 Sulzburg
Tel: +49 7634 500-0
info@hekatron.de
hekatron-brandschutz.de
Ein Unternehmen der Securitas Gruppe Schweiz



Ihr 100Pro Brandschutzpartner.

7050758 0819. © Hekatron Vertriebs GmbH. Änderungen vorbehalten.